

Technische gegevens

Watertechnische eigenschappen

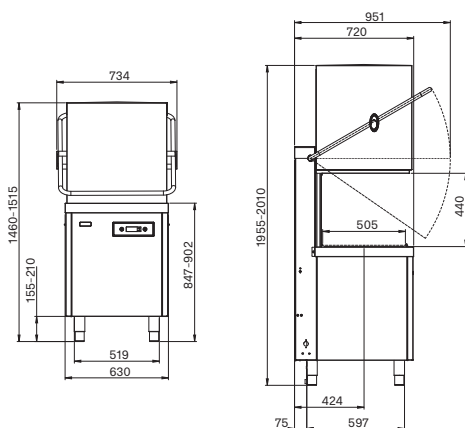
	P500 RBP / P500 WS*
Wateraansluiting	G 3/4" (3/4" BSP)
Aanwezige dynamische waterdruk (min.)	1,0 bar
Toevoerwatertemperatuur min.	4 °C
Toevoerwatertemperatuur max.	55 °C
Hoogte afvoerpomp (van machinebodem)	600 mm
Afvoerwateraansluiting (min.)	Ø40 mm

Elektrische eigenschappen

Stroomsterkte	13 A (3 fasen)
Spanning	380 – 415 V 3N- /50 Hz
Totale aansluitwaarde	6,58 kW bij 400 V

Prestatiewaarden

Tankverwarming	4,05 kW
Boilerverwarming	6,00 kW bij 400 V
Inhoud wastank	28 l
Invoerhoogte	440 mm
Naspoelwaterhoeveelheid	3,25 l / wasbeurt
Theoretische korfcapaciteit / h	40 / 20 / 12
Tanktemperatuur	55 °C
Naspoeltemperatuur	82 °C



Algemene informatie

Geluidsniveau	< 70 dB
Gewicht leeg	70 kg
Gewicht volledig beladen	115 kg

* incl. ingebouwde waterontharder

Alle waarden in mm.

Afmetingen: 630 (B) x 1955 – 2010 open /
1460 – 1615 gesloten (H) x 720 (D)

Uw **CLASSEQ** dealer:



CLASSEQ

Winterhalter Nederland B.V. Muntstraat 22, 4903 PA Oosterhout
Contact Nederland +31 (0) 85 20 300 31 | info@classeq.nl

www.classeq.nl

Er past
gewoon
veel in.



Doorschuijfvatwasmachines

P500 RBP | P500 WS

Productgegevens & technische informatie

CLASSEQ

Simpelweg wassen

CLASSEQ

De doorschuifvaatwasmachine



Eenvoudig en inclusief.

- Meteen gebruiksklaar
- 500 x 500 mm korf
- Tot 720 borden / h
- Doseerpompen voor reinigings- en naglansmiddel
- Drukopvoer- en afvoerpomp
- Compleet korvenpakket
- Optioneel ingebouwde waterontharder



Eenvoudig en robuust.

- Eenvoudige bediening met slechts twee knoppen
- Eenvoudige, gekleurde symbolen tonen machinestatus
- Automatische kapreiniging
- Betrouwbare merkonderdelen
- Eenvoudig ontwerp voor razendsnelle service



Eenvoudig en hygiënisch.

- 1,5 / 3 / 5 minuten wasprogramma
- Tweevoudig tankfilter
- Altijd stabiele temperaturen
- Eenvoudige machinereiniging met zelfreinigingsprogramma



P500 RBP
met drukopvoerpomp
Artikelnummer 901V0055

P500 WS
met drukopvoerpomp en ingebouwde waterontharder
Artikelnummer 901V0082