



RHIMA  
doorschuifvaartwasmachine WD  
en voorwasmachine PRM

**rhima**  
Professionele afwasapparatuur





WD én PRM  
**de gouden combinatie**

## EEN OPTIMAAL VAATWASPROCES MET HET BESTE WASRESULTAAT

Ruim vijftig jaar geleden verkocht RHIMA haar eerste vaatwasmachine in Nederland. In Nederland, België, Duitsland en zelfs in Australië, Nieuw-Zeeland en Singapore draaien nu duizenden machines, waarvan meer dan 20.000 in Nederland. Van voorlader tot doorschuifmachine en van korventransportmachine tot geavanceerd vaatwassysteem.

Voor elke locatie bieden wij de meest geschikte oplossing en dat is absoluut meer dan alleen een uitstekende machine leveren. Wij optimaliseren de kwaliteit van uw vaatwasproces, waarbij wij kijken naar uw vaataanbod, logistiek, opslag en transport. Eigenlijk naar alles wat maar iets met de vaat te maken heeft. Wij leveren daarom niet alleen vaatwasmachines, maar ook alles wat uw vaatwasproces kan vergemakkelijken of verbeteren zoals waterontharders, omgekeerde osmose installaties, vaatwasmiddelen, trolleys, debrasseerstations, stapelaars en vaatkorven.

Met RHIMA haalt u kwalitatieve vaatwasmachines én betrouwbare service in huis. Onze getrainde servicemonteurs staan altijd voor u klaar in geval van een storing of onderhoud. Alle onderdelen die voor service nodig zijn, hebben wij in onze service auto's en ons centrale magazijn in Soest op voorraad.

### Doorschuifvaatwasmachine en voorwasmachine: een gouden combinatie

Het is onze missie om de verwerking van uw vaat te optimaliseren tegen zo laag mogelijke verbruikskosten zonder concessies te doen aan het wasresultaat. Onze RHIMA WD-6 Plus en RHIMA WD-7 Plus doorschuifvaatwasmachines zijn absolute topmodellen uit ons assortiment waarmee uw verbruikskosten significant gereduceerd worden. Door deze doorschuifmachines te combineren met energierecuperatie werken deze machines niet alleen kostenefficiënt, maar ook zéér milieubewust. Wanneer deze doorschuifvaatwasmachines worden gecombineerd met een PRM-6 of PRM-7 voorwasmachine kunt een aanzienlijke besparing op water en vaatwasmiddel realiseren. De WD en de PRM zijn een gouden combinatie.

## WAAROM DE RHIMA DOORSCHUIFVAATWASMACHINES?:

- **Robuust, betrouwbaar en lange levensduur**
- **Gebruiksvriendelijk, ergonomisch en eenvoudig in onderhoud**
- **Bespaart op energie, water en arbeidstijd**
- **Altijd een schitterend wasresultaat**
- **Combineer met PRM voorwasmachine voor nog lagere verbruikskosten**



## RHIMA DOORSCHUIFVAATWASMACHINES: zuinig, hygiënisch en ergonomisch zonder concessies te doen aan het wasresultaat

Bent u op zoek naar een robuust gebouwde, bedrijfszekere doorschuifvaatwasmachine waar u jarenlang plezier van heeft? Met zowel de RHIMA WD-6 Plus als de WD-7 Plus krijgt u gebruiksgemak, uitstekende ergonomie, hoge mate van hygiëne, eenvoudig onderhoud en niet in de laatste plaats, fantastische wasresultaten. U kunt 365 dagen per jaar, jaar in jaar uit vertrouwen op de WD machines. Het verschil tussen de WD-6 Plus en WD-7 Plus ligt in het feit dat de laatste groter is en voornamelijk wordt gebruikt voor grotere items, zwaarder vervuilde ladingen en ook geschikt is voor 600 x 400 mm kratten.

### Zuinig

De RHIMA WD-6 Plus en WD-7 Plus zijn uiterst zuinig met water, energie en chemicaliën. Door de machine uit te rusten met ECO-FLOW, in de vorm van een energierugwinnende wasemcondensunit, worden opgezogen dampen hergebruikt om water te verwarmen. Tevens is het mogelijk om energie terug te winnen uit het afvoerwater van de machines. Hierbij wordt de warmte afkomstig van het afvoerwater gebruikt om – met behulp van een warmtewisselaar – het verse water dat gebruikt wordt voor de naspoeling te verwarmen.

De grote wastank van 50 liter en de efficiënte rvs-filters zorgen ervoor dat het water langer schoon blijft en de wasarmen niet verstopt raken. Om te voorkomen dat tijdens het naspoelen waswater uit de bovenste wasarm nadruppelt op de schone vaat, wordt aan het begin van de naspoeling eerst het waswater uit deze wasarm verwijderd. Dit is mogelijk door de geïntegreerde naspoelarm in de wasarm.

### Hygiënisch

Met de RHIMA WEB Tool, een optioneel informatie- en inspectieprogramma voor beide modellen, heeft u complete controle over het gehele afwasproces. Hiermee kunnen snel en eenvoudig hygiëne- en milieurapporten worden opgesteld in overeenstemming met de HACCP-normen. Daarnaast kunnen de gegevens gebruikt worden door de technici van RHIMA bij het oplossen van eventuele problemen. Doordat de machines zodanig zijn ontworpen dat voor service en onderhoud alle componenten vanaf de voorzijde van de machine bereikbaar zijn, zijn de service- en reparatietijden kort en de kosten laag.

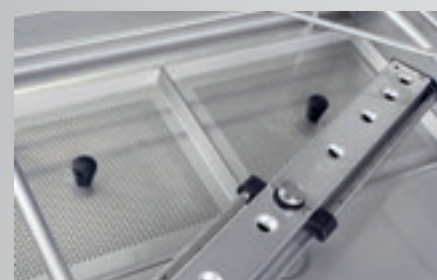
### Ergonomisch

Beide modellen kunnen optioneel voorzien worden van een automatische kap met 'Autostart'. Schuif de korf in de vaatwasser, de kap sluit automatisch en het afwasprogramma wordt gelijk gestart, zonder op een knop te hoeven drukken. De kap opent automatisch wanneer het programma afgelopen is. Naast een snelle verwerking van de vaat zorgt de automatische kap met 'Autostart' ook voor minder fysieke belasting van de afwasmedewerker.

De unieke kantelconstructie van de kap zorgt ervoor dat warme dampen, die vrijkomen tijdens de wasbeurt, de machine aan de achterkant verlaten en dus ook niet in het gezicht van afwasmedewerker komen. Bovendien zorgt deze manier van openen ervoor dat er geen druppels waswater van de binnenzijde van de kap op de vaat druppelen. In combinatie met de energierugwinnende wasemcondensunit worden de dampen tot 80% vernietigd. Een duidelijke verbetering van de werkomstandigheden in de spoelkeuken.



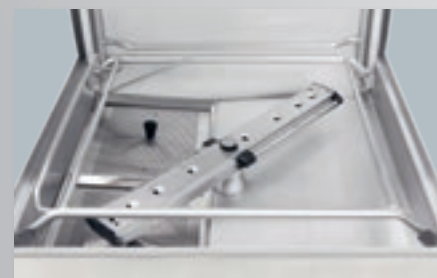
De WD-6 en WD-7 beschikken over een diepe, gelaste wastank waardoor de kans op schuimvorming vermindert.



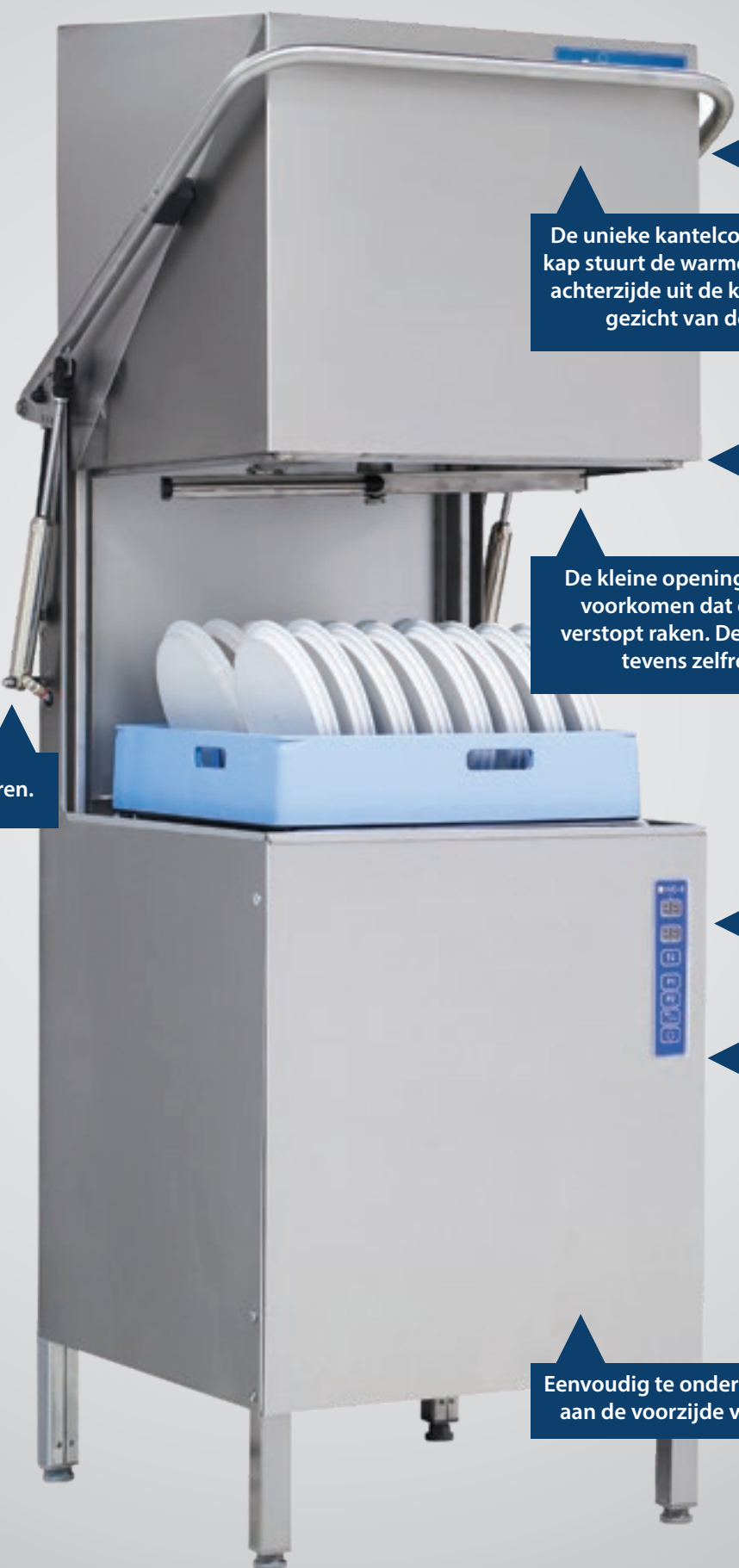
Verbeterde oppervlaktefilters waardoor het waswater minder vaak verversd hoeft te worden.



De WD-7 heeft een hendel waarmee u heel eenvoudig kiest voor extra waskracht.



De speciaal ontworpen korfgeleider zorgt voor een beter wasresultaat. De waterstralen ondervinden geen hinder en wassen tot in de uiterste hoeken van de korf.



ECO-FLOW warmteterugwinning bespaart energie en zorgt ervoor dat materialen sneller drogen.

Het automatisch openen en sluiten van de kap (optie) resulteert in verbeterde ergonomie voor de afwasmedewerker. Een bijkomend voordeel is dat aan de schone kant de afwasmedewerker de 'vuile' kapbeugel niet hoeft aan te raken.

De unieke kantelconstructie van de kap stuurt de warme dampen aan de achterzijde uit de kap en niet in het gezicht van de afwasser.

Geen randjes aan de binnenkant van de kap, dus eenvoudig te reinigen.

De kleine openingen in de filters voorkomen dat de wasarmen verstopt raken. De wasarmen zijn tevens zelfreinigend.

Gasveren.

Het bedieningspaneel is eenvoudig te bedienen. Het toont per wasbeurt het gekozen programma, de tijdsduur en de exacte temperatuur van het was- en naspelwater. Het bedieningspaneel is standaard aan de rechterzijde van de machine gemonteerd, maar kan naar wens ook links gemonteerd worden.

Extra hygiëne dankzij zelfreinigingsprogramma.

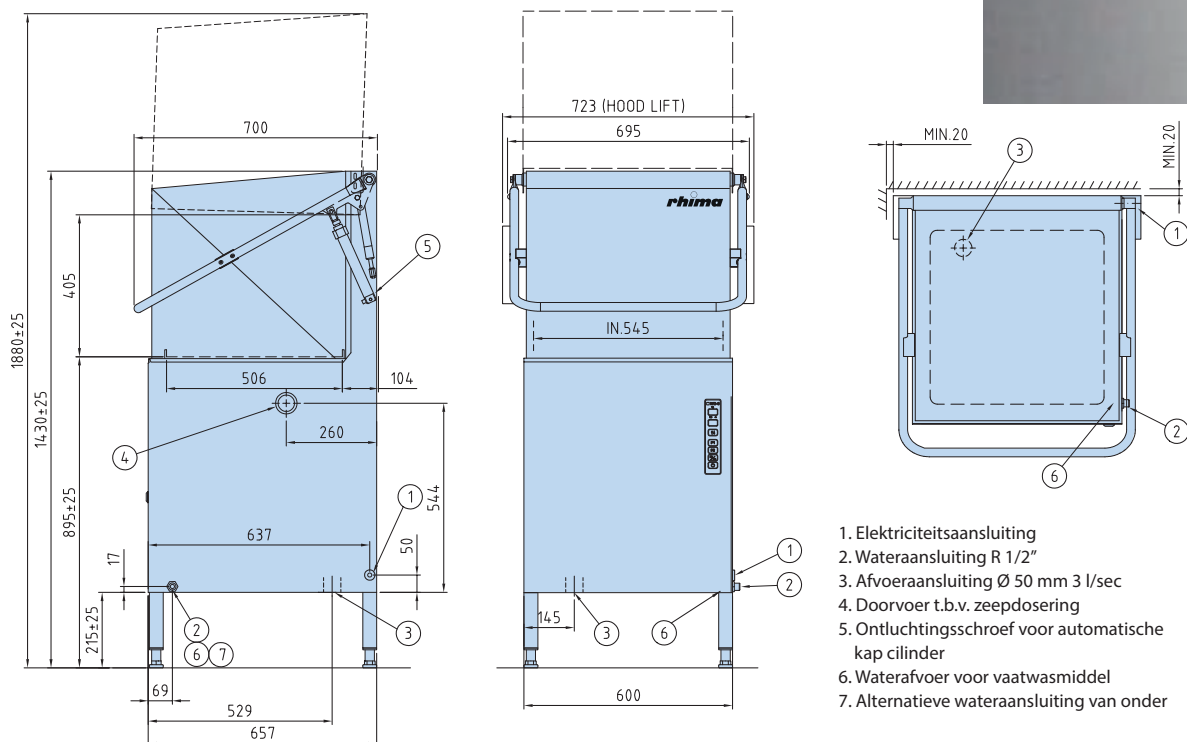
Eenvoudig te onderhouden/servicen aan de voorzijde van de machine.

## RHIMA DOORSCHUIFMACHINE WD-6 PLUS

De RHIMA WD-6 Plus doorschuifmachine is een robuuste, gebruiksvriendelijke vaatwasmachine, ontworpen voor intensief en veeleisend gebruik in kleine en middelgrote horeca- en instellingskeukens (10 tot 250 couverts per dag). Het ontwerp voldoet volledig aan de hoge normen voor duurzaamheid, hygiëne, ergonomie, reiniging en onderhoud. Daardoor is de RHIMA WD-6 Plus vaatwasser een veelzijdige machine die op veel plaatsen inzetbaar is en altijd een uitstekend wasresultaat levert.

### Bijzondere eigenschappen van de machine zijn:

- Elektronische besturing
- Dubbelwandig en geïsoleerd
- Betrouwbaar, duurzaam en hygiënisch
- Eenvoudige bediening en optimale ergonomie
- Zelfreinigingsprogramma
- Standaard voorzien van een breaktank en nasploedrukverhogingspomp (Plus)
- Autostart, het wasprogramma start automatisch als de kap sluit
- Automatische kap (optioneel)
- Ingebouwde afvoerpomp (optioneel). Niet mogelijk i.c.m. PRM
- Energieterugnennende wasem-condensunit (optioneel)
- Energieterugnennning via warmtewisselaar op het afvoerwater (optioneel).





Technische gegevens	
Waspomp (kW)	0,9
Boiler (kW)*	9/12/15
Zekering (amp)	3 x 16 A bij 9 kW boiler 3 x 25 A bij 12/15 kW boiler
Tankverwarming (kW)	1,8
Tankinhoud (liter)	50
Waterdichtheidsklasse (IP)	45
Aansluitwaarde	400V/9900W 400V/12900W

\*12 en 15 kW boiler zijn optioneel

Capaciteit en werking	
Totale tijd / wasprogramma 1 (minuten)*	1,2
Totale tijd / wasprogramma 2 (minuten)*	1,7
Totale tijd / wasprogramma 3 (minuten)*	3,2
Maximal aantal korven per uur (aantal)	50
Naspoelwaterverbruik (liters)**	2,5 – 4
Energieverbruik (kW v/h aangesloten vermogen)	70 – 90%
Geluidsniveau*** (dB(A)) normale druk	60

\* Fabrieksinstelling. De wastijd is instelbaar

\*\* Het waterverbruik is afhankelijk van de locatie

\*\*\* Gemeten op 1 meter van de machine

Aansluiting water, afvoer en ventilatie	
Aanbevolen waterhardheid (°dH)	2 - 7
Water aansluiting 5-65°C * (buitendiameter)	R ½"
Afvoer, pijp (Ø mm)	50
Afvoer (vloer) capaciteit (liters/seconde)	3
Toevoer waterdruk (kPa)	180
Water capaciteit, flow (liters/ minuut)	18
Water capaciteit kap lift, druk (kPa)	180
Ruimtelijke warmtebelasting (totaal, voelbaar, latent) (kW)	2.3 / 1.7 / 0.6

\* Indien het water kouder is dan 55°C wordt een 12 kW boiler aangeraden.

Afmetingen	
Afmeting B x D x H (mm)	600 x 657 x 1430/1875
Doorvoerhoogte (mm)	400
Afmeting B x D x H (mm)*	765 x 710 x 1560
Gewicht van machine in bedrijf (kg)	160
Gewicht (kg)*	115

\* Inclusief verpakkingsmateriaal

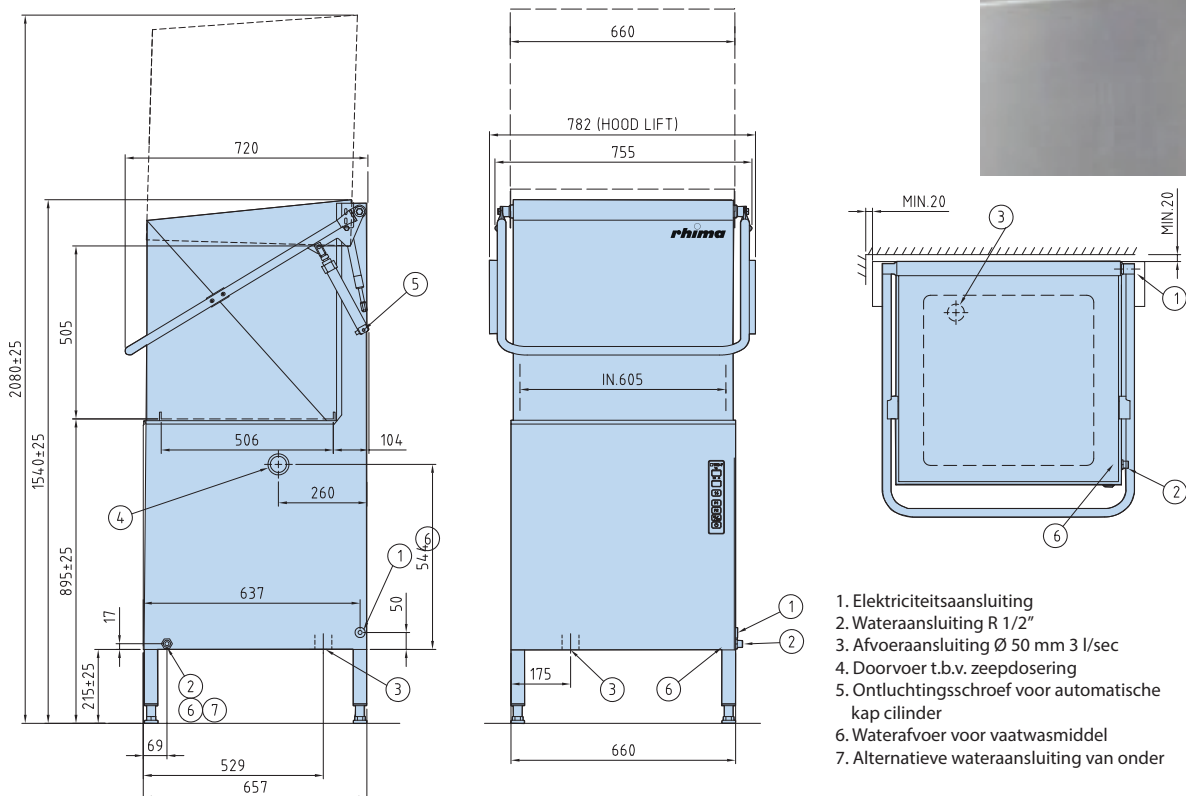


## RHIMA DOORSCHUIFVAATWASMACHINE WD-7 PLUS

De RHIMA WD-7 Plus doorschuifvaatwasmachine is een volautomatische, gebruiksvriendelijke vaatwasmachine die is ontworpen voor intensief en veeleisend gebruik in horeca- en instellingskeukens. Door de ruimere binnenafmeting, de grotere doorvoerhoogte en de keuzehendel voor extra waskracht voor potten, pannen, bakplaten, GN-bakken en andere keukengeredschappen is de machine breed inzetbaar.

### Bijzondere eigenschappen van de machine zijn:

- Extra binnenruimte voor keukenmaterialen (doorvoerhoogte 500 mm, binnenmaat 610mm)
- Geschikt voor korven 600 x 400mm
- Elektronische besturing
- Dubbelwandig en geïsoleerd
- Betrouwbaar, duurzaam en hygiënisch
- Zelfreinigingsprogramma
- Eenvoudige bediening en optimale ergonomie
- Keuzemogelijkheid standaard waskracht of extra waskracht
- Standaard voorzien van een breaktank en naspoeldrukverhogingspomp (Plus)
- Autostart, het wasprogramma start automatisch als de kap sluit
- Automatische kap (optioneel)
- Ingebouwde afvoerpomp (optioneel). Niet mogelijk i.c.m. PRM
- Energieterugwinnende wasemcondensunit (optioneel)
- Energieterugwinning via warmtewisselaar op het afvoerwater (optioneel).







Technische gegevens	
Waspomp (kW)	1,1
Boiler (kW)*	9/12/15
Zekering (amp)	3 x 16 A bij 9 kW boiler 3 x 25 A bij 12/15 kW boiler
Tankverwarming (kW)	1,8
Tankinhoud (liter)	50
Waterdichtheidsklasse (IP)	45
Aansluitwaarde	400V/10100W 400V/13100W

\*12 en 15 kW boiler zijn optioneel

Capaciteit en werking	
Totale tijd / wasprogramma 1 (minuten)*	1,2
Totale tijd / wasprogramma 2 (minuten)*	1,7
Totale tijd / wasprogramma 3 (minuten)*	3,2
Maximal aantal korven per uur (aantal)	50
Naspoelwaterverbruik (liters)**	2,5 – 4
Energieverbruik (kW v/h aangesloten vermogen)	70 – 90%
Geluidsniveau*** (dB(A)) normale druk	62/60

\* Fabrieksinstelling. De wastijd is instelbaar

\*\* Het waterverbruik is afhankelijk van de locatie

\*\*\* Gemeten op 1 meter van de machine

Aansluiting water, afvoer en ventilatie	
Aanbevolen waterhardheid (°dH)	2-7
Water aansluiting 5-65°C * (buitendiameter)	R ½"
Afvoer, pijp (Ø mm)	50
Afvoer (vloer) capaciteit (liters/seconde)	3
Toevoer waterdruk (kPa)	180
Water capaciteit, flow (liters/minuut)	18
Water capaciteit kap lift, druk (kPa)	300
Ruimtelijke warmtebelasting (totaal, voelbaar, latent) (kW)	2.3 / 1.7 / 0.6

\* Indien het water kouder is dan 55°C wordt een 12 kW boiler aangeraden.

Afmetingen	
Afmeting B x D x H (mm)	660 x 657 x 1540/2080
Doorvoerhoogte (mm)	500
Afmeting B x D x H (mm)*	765 x 805 x 1650
Gewicht van machine in bedrijf (kg)	170
Gewicht (kg) *	125

\* inclusief verpakkingsmateriaal

## OPTIES UITGELICHT: WASEMCONDENSUNIT EN WARMTEWISSELAAR

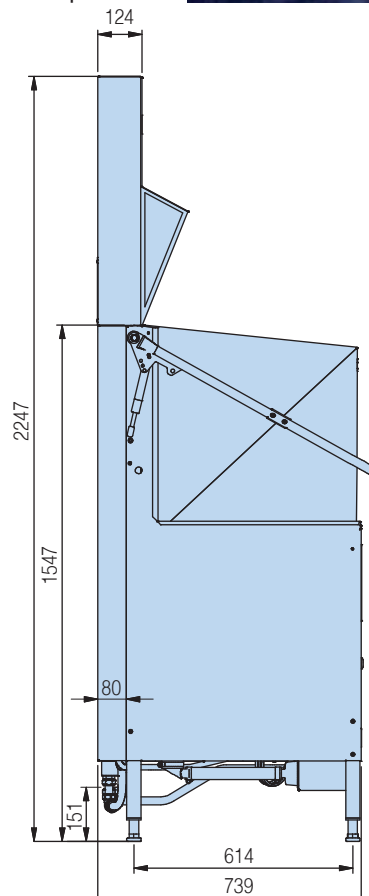
Duurzaam ondernemen door te investeren in energiezuinige en milieubewuste producten. Dat is mogelijk dankzij de innovaties die RHIMA heeft ontwikkeld als toevoeging op de WD-serie doorschuifmachines. Zowel de RHIMA WD-6 Plus als de WD-7 Plus kunnen worden uitgerust met een wasemcondensunit en/of warmtewisselaar. Beide opties realiseren significante besparing op energie en vallen daarmee onder de Energie Investeringsaftrek (EIA).

### Wasemcondensunit met energierugwinning

De wasemcondensunit met energierugwinning heeft een tweeledig effect; het verbetert de werkomgeving van de afwasmedewerker en het bespaart energie. Bij het openen van de kap van de vaatwasmachine worden de vrijkomende waterdampen door een ventilator afgezogen. Deze dampen worden geleid langs een warmtewisselaar. De dampen condenseren en komen niet in de spoelkeuken. Het condenswater loopt terug in de machine.

Daarnaast wordt warmte en dus energie uit de opgevangen waterdampen teruggewonnen. Deze warmte wordt gebruikt om het toevoerwater voor te verwarmen. De energie die hiermee teruggewonnen wordt bedraagt circa 41% of 0,15 kW per korf.

Bij het plaatsen van deze wasemcondensunit is het niet nodig de machine aan te sluiten op een externe afzuigkap. Een goede ruimtelijke ventilatie in de afwaskeuken is voldoende voor een prettige werkomgeving. De wasemcondensunit werkt optimaal in combinatie met een automatische kap.







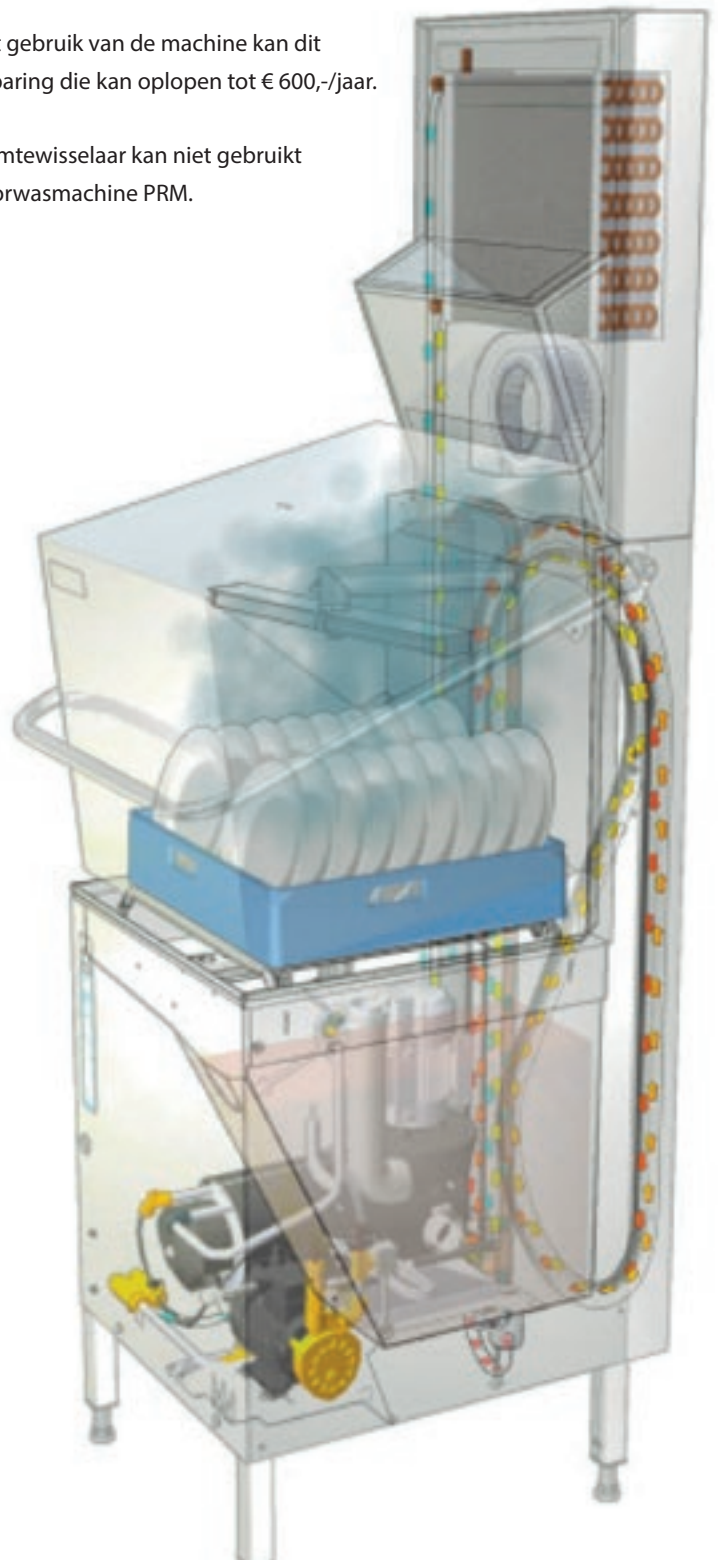
## Warmtewisselaar met energierugwinning

Het afvoerwater van een doorschuifmachine heeft een temperatuur van 50-60°C.

Normaliter gaat deze warmte verloren omdat het water direct wordt afgevoerd via de afvoer. De warmtewisselaar bestaat uit een slim buizensysteem waarbij de warmte van het afvoerwater afgegeven wordt aan het binnenkomende koude water volgens het tegenstroom principe. De energie die hiermee teruggewonnen wordt bedraagt circa 3,5 kW/uur bij 30 korven/uur.

Afhankelijk van het gebruik van de machine kan dit leiden tot een besparing die kan oplopen tot € 600,-/jaar.

**Let op:** de warmtewisselaar kan niet gebruikt worden op een voorwasmachine PRM.





## RHIMA PRM-6/7 VOORWASMACHINE

### Bespaar op tijd, water en energie

De RHIMA PRM-6 en PRM-7 voorwasmachines zijn beide innovatieve en milieubewuste oplossingen voor uw afwaskeuken. Deze voorwasmachines worden aangesloten op het afvoerwater van een RHIMA WD-6 Plus (PRM 6) of WD-7 Plus (PRM 7) doorschuifvaatwasmachine en gebruiken het afvoerwater uit deze machine om voor te spoelen. Het afvoerwater is al op de juiste temperatuur en bevat nog actief wasmiddel. Dit is water wat gebruikelijk onnodig door de afvoer gaat. Hiermee vervangt de PRM voorwasmachine het handmatig voorspoelen van de vuile vaat, hetgeen belastend is voor de afwasmedewerker.

### De PRM voorwasmachine heeft nog meer voordelen:

- Minder verbruik van water: om een vaatwaskorf handmatig goed voor te spoelen is gemiddeld genomen (ligt aan het type en vuilheid van de vaat) 4 tot 6 liter water nodig.
- Water is altijd de juiste temperatuur: bij een te hoge temperatuur van de voorspoeldouche zetten zetmeel en eiwitten zich vast op de vaat waardoor de vaat niet hygiënisch schoon wordt. De PRM wast altijd op de juiste temperatuur.
- Minder verbruik van vaatwasmiddel: wanneer niet goed is voorgespoeld, raakt het water van de doorschuifmachine snel vervuild en neemt het zeepverbruik toe. Dit leidt tot stijgende kosten en extra belasting voor het milieu. Bovendien hoeft in de PRM géén vaatwasmiddel gedoseerd te worden, want er wordt water met actief wasmiddel hergebruikt.
- Meer capaciteit: de RHIMA PRM verlengt de wascontacttijd, waardoor de wastijd van de doorschuifmachine verkort kan worden. Hierdoor neemt de capaciteit van uw machine toe.
- Verbeterde ergonomie: het veelvuldig gebruik van de voorspoeldouche kan gepaard gaan met eentonige en repeterende handelingen van de afwasmedewerker wat kan leiden tot lichamelijke klachten.
- Snelle terugverdientijd: een terugverdientijd van minder dan twee jaar is zeer realistisch. U bespaart op verbruik van water, wasmiddel, elektra en arbeidskosten.
- ...maar bovenal, een schitterend wasresultaat in kortere tijd!

Afvoerwater uit de WD6/7 wordt hergebruikt in de voorwasmachine.

Stralend schone vaat met minimaal gebruik van vaatwasmiddel, water en arbeid.



## Veldstudie

Op basis van 150 korven per dag bespaart u met een RHIMA PRM voorwasmachine ten opzichte van een traditionele opstelling met een voorspoeldouche elk jaar:

- 200.000 liter water
- 9.800 kWh energie bij gebruik van warm of heet water
- 5.200 kg CO<sub>2</sub>
- 4.000 euro
- 150 arbeidsuren
- 50 kg wasmiddel

Efficiënt watergebruik met voorwasmachine t.o.v. handmatig voorspoelen.

Deze opstelling kan zowel van links naar rechts, als van rechts naar links als in een hoekopstelling.

Simpele bediening en verbeterde ergonomie.



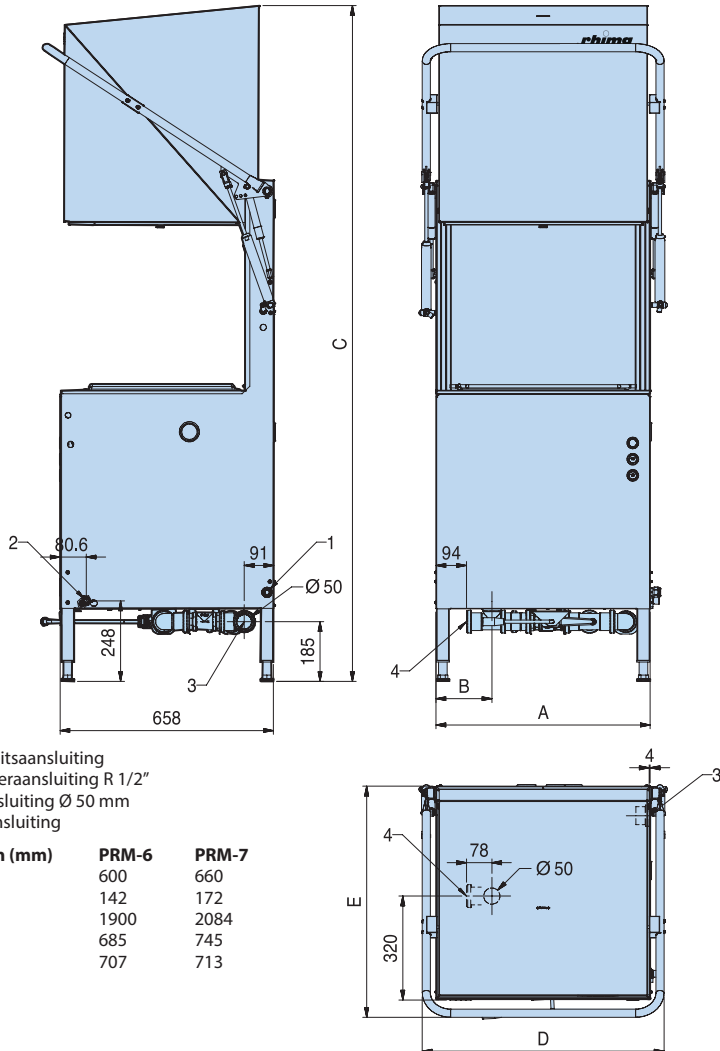
## RHIMA VOORWASMACHINE PRM-6 EN PRM-7

De RHIMA voorwasmachines PRM-6 en PRM-7 zijn machines die de functie van een voorspoeldouche overnemen. De machines zijn ontworpen voor intensief en veeleisend gebruik in horeca- en instellingskeukens. Door gebruikmaking van het afvoerwater van de doorschuifmachine opereert een PRM uiterst kostenefficiënt en milieubewust. Daarnaast biedt de voorwasmachine ergonomische voordelen voor de afwasmedewerker ten opzichte van de voorspoeldouche.

### Bijzondere eigenschappen van de machine zijn:

- Lage aansluitwaarde: slechts 0,9 kW!
- Dubbelwandig en geïsoleerd
- Betrouwbaar, duurzaam en hygiënisch
- Eenvoudige bediening en betere werkomstandigheden
- Water-, zeep- en energiebesparend
- Korte terugverdiertijd
- Milieubewust
- Automatische kap met autostart (optioneel)

**Let op:** de RHIMA PRM is niet mogelijk in combinatie met een warmtewisselaar voor afvalwater, omdat beide gebruik maken van het warme afvoerwater.







Technische gegevens	PRM-6	PRM-7
Waspomp (kW)	0,9	0,9
Tankinhoud (liter)	45	45
Waterdichtheidsklasse (IP)	45	45

Capaciteit en gebruiksgegevens		
Totale tijd voorwas (sec)	30/45/60	30/45/60
Capaciteit, max (korven / uur)	60	60
Geluidsniveau (dB(A))*	64	64

\* Gemeten op 1 meter van de machine

Aansluiting machine		
Aansluitwaarde (kW)	0,9	0,9
Zekering 400V 3N ~ (A)*	16	16

\* Andere voltage op aanvraag

Aansluiting water, afvoer en ventilatie		
Afvoer, pijp (Ø mm)	50	50
Water capaciteit koud water kap lift, druk (kPa)*	300	300
Water capaciteit koud water kap lift, flow (liters/minuut)*	2	2
Afvoer (vloer) capaciteit (liters/seconde)	3	3
Ruimtelijke warmtebelasting (totaal, voelbaar, latent) (kW)	0.3 / 0.2 / 0.1	0.3 / 0.2 / 0.1

\* Bij lagere druk dient de machine van een naspeldrukverhogingspomp voorzien te worden (optie).

Afmetingen		
Afmeting B x D x H (mm)	600 x 658 x 1430/1900	660 x 658 x 1540/2084
Afmeting B x D x H (mm)*	765 x 710 x 1560	765 x 805 x 1650
Gewicht van machine in bedrijf (kg)	130	150
Gewicht (kg)*	100	105

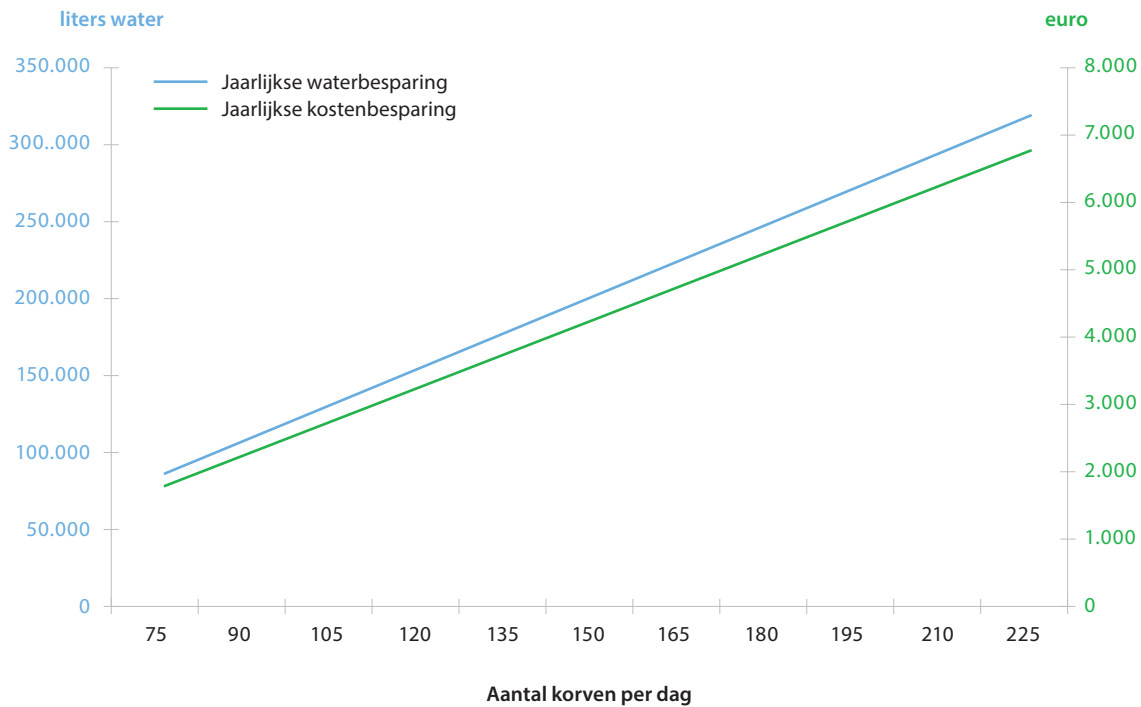
\* inclusief verpakkingsmateriaal

## OPERATIONELE KOSTENCALCULATIE PRM

Op basis van bekende als ook geschatte waarden kunnen de operationele kosten van de RHIMA PRM voorwasmachine worden vergeleken met handmatig voorspoelen. Alle waarden kunnen worden aangepast naar eigen wensen. Wenst u hulp bij het berekenen van uw besparing? Wij rekenen het u graag voor.

Gegevens			Kosten			Algemene gegevens			Arbeidstijd		
Korven/dag	150	stuk	Water	2,21	eur/m <sup>3</sup>	Handmatige voorspoeling	20	L/min	Handmatige voorspoeling	15	sec/korf
Percentage handmatig voorgespoelde korven	80	%	Energie	0,11	eur/kWh	Aantal dagen per jaar	365	dagen	Onderhoud spoelbak	2	min/dag
Totaal aantal voorgespoelde korven per jaar	54.750	stuk	Arbeid	20	eur/uur	Tank volume	50	liters	Onderhoud PRM	4	min/dag
						Aansluitwaarde PRM	0,90	kW			

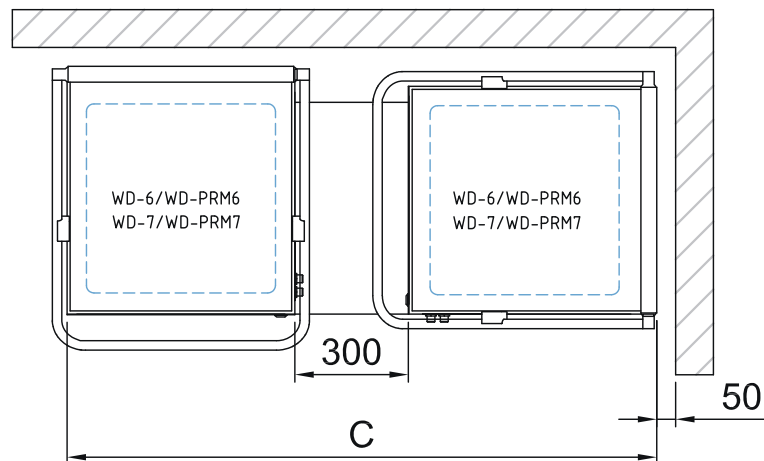
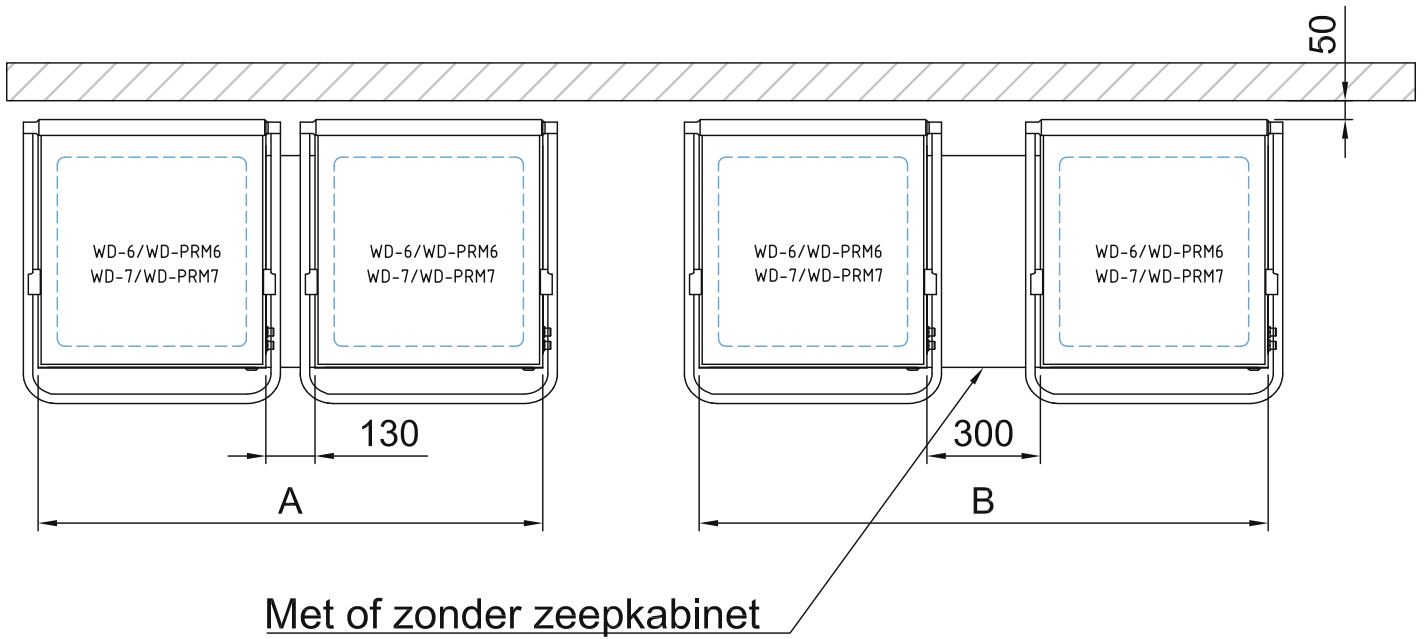
■ Bekende waarden ■ Geschatte waarden



OPERATIONELE KOSTEN			
Periode	Handmatige voorwas	Voorwas met PRM	Besparingen
Dag	14 euro	2 euro	12 euro
Week	97 euro	11 euro	88 euro
Jaar	5.077 euro	568	4.509 euro
15 jaar	76.149 euro	8.513 euro	67.636 euro

JAARLIJKSE MILIEU BELASTING			
	Handmatige voorwas	Voorwas met PRM	Besparingen
Waternutering	219.000 liter	18.250 liter	200.750 liter
Energieverbruik	6.357 kWh	735 kWh	5.622 kWh
Handmatig voorwassen	43.800 keer	0 keer	4.509 euro
Arbeidsbesparing	195 uur	24 uur	170 uur

## LAYOUT RHIMA PRM-6 EN PRM-7

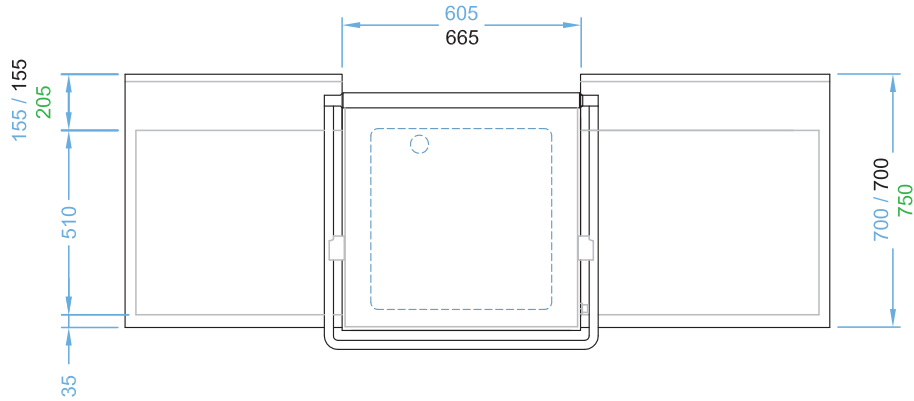


Afmetingen (mm)	WD-6 PLUS en PRM-6	WD-7 PLUS en PRM-7
A	1335	1455
B	1505	1625
C	1560	1620

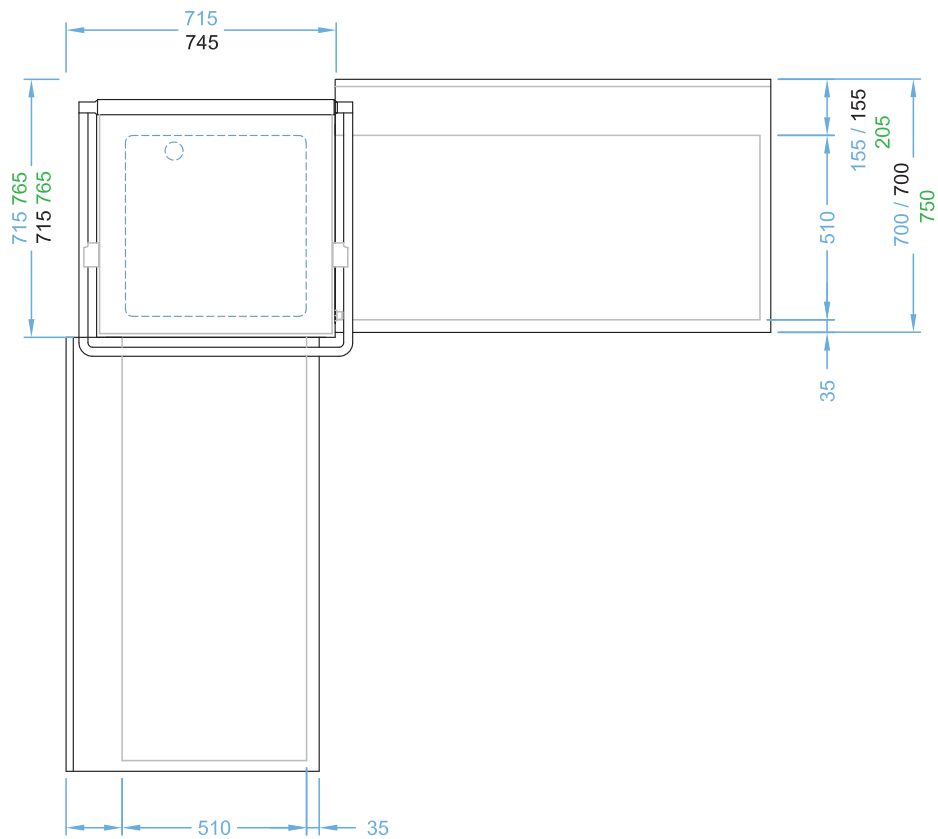


# TAFELAANSLUITINGEN RHIMA WD-6 PLUS EN WD-7 PLUS

## Lijnopstelling

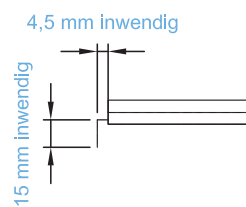


## Hoekopstelling



155 / 155  
155

## Tafelaansluiting



- blauw** = WD-6 zonder energierugwinning
- zwart** = WD-7 zonder energierugwinning
- groen** = WD-6 of 7 met energierugwinning

## NOTITIES



**rhima**  
Professionele afwasapparatuur

**RHIMA Nederland BV** • Energieweg 4-8, 3762 ET SOEST • Postbus 17, 3760 AA SOEST  
T +31 (0)35 609 81 81 • F +31 (0)35 609 81 80 • E [info@rhima.com](mailto:info@rhima.com) • [www.rhima.com](http://www.rhima.com)

**RHIMA België BVBA** • Gontrode Heirweg 134 bus 001, 9090 MELLE  
T +32 (0)9 230 27 75 • F +32 (0)9 230 45 13 • E [info@rhima.com](mailto:info@rhima.com) • [www.rhima.com](http://www.rhima.com)