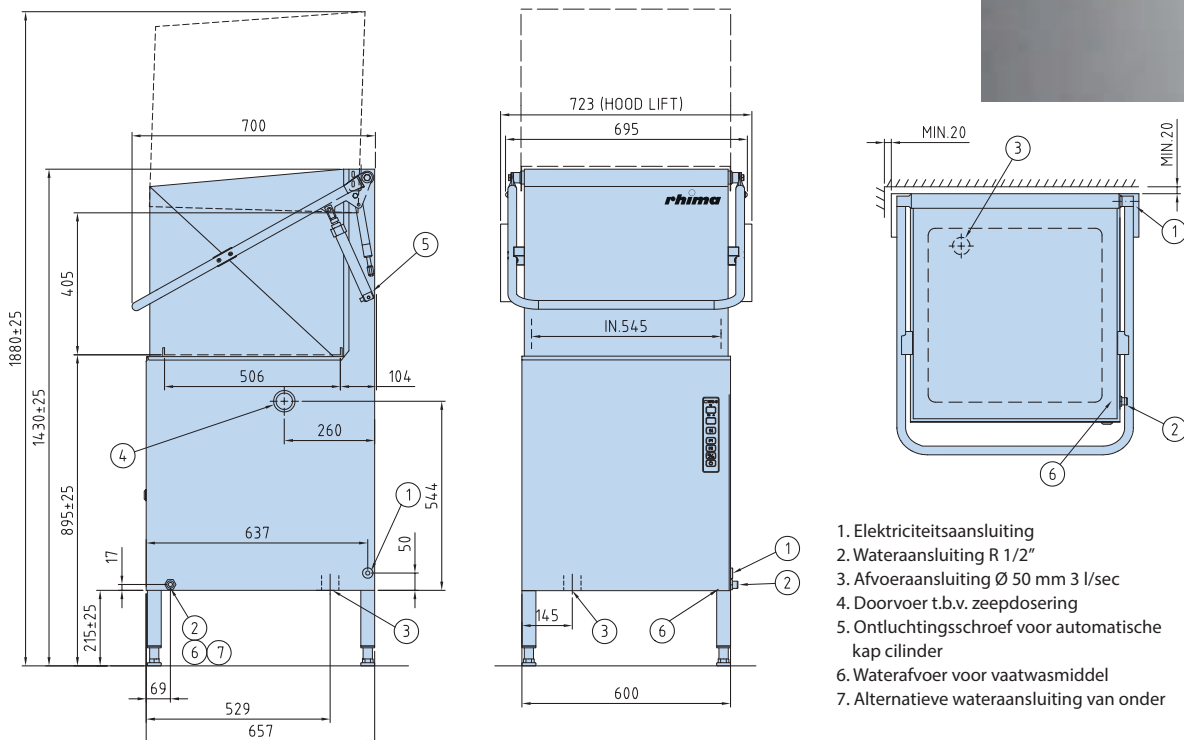


RHIMA DOORSCHUIFMACHINE WD-6 GREEN PLUS

De RHIMA WD-6 GREEN Plus doorschuifmachine is een robuuste, gebruiksvriendelijke vaatwas-
machine, ontworpen voor intensief en veeleisend gebruik in kleine en middelgrote horeca- en
instellingskeukens (10 tot 250 couverts per dag). Het ontwerp voldoet volledig aan de hoge
normen voor duurzaamheid, hygiëne, ergonomie, reiniging en onderhoud. Daardoor is de
RHIMA WD-6 GREEN Plus vaatwasser een veelzijdige machine die op veel plaatsen inzetbaar is
en altijd een uitstekend wasresultaat levert.

Bijzondere eigenschappen van de machine zijn:

- Elektronische besturing
- Dubbelwandig en geïsoleerd
- Betrouwbaar, duurzaam en hygiënisch
- Eenvoudige bediening en optimale ergonomie
- Zelfreinigingsprogramma
- Standaard voorzien van een breaktank en naspoeldrukverhogingspomp (Plus)
- Autostart, het wasprogramma start automatisch als de kap sluit
- Automatische kap (optioneel)
- Ingebouwde afvoerpomp (optioneel). Niet mogelijk i.c.m. PRM
- Energieterugnennende wasem-condensunit (optioneel)
- Energieterugnennning via warmtewisselaar op het afvoerwater (optioneel).





Technische gegevens	
Waspomp (kW)	0,9
Boiler (kW)*	9/12/15
Zekering (amp)	3 x 16 A bij 9 kW boiler 3 x 25 A bij 12/15 kW boiler
Tankverwarming (kW)	1,8
Tankinhoud (liter)	50
Waterdichtheidsklasse (IP)	45
Aansluitwaarde	400V/9900W 400V/12900W

*12 en 15 kW boiler zijn optioneel

Capaciteit en werking	
Totale tijd / wasprogramma 1 (minuten)*	1,2
Totale tijd / wasprogramma 2 (minuten)*	1,7
Totale tijd / wasprogramma 3 (minuten)*	3,2
Maximal aantal korven per uur (aantal)	50
Naspoelwaterverbruik (liters)**	2,5 – 4
Energieverbruik (kW v/h aangesloten vermogen)	70 – 90%
Geluidsniveau*** (dB(A)) normale druk	60

* Fabrieksinstelling. De wastijd is instelbaar

** Het waterverbruik is afhankelijk van de locatie

*** Gemeten op 1 meter van de machine

Aansluiting water, afvoer en ventilatie	
Aanbevolen waterhardheid (°dH)	2 - 7
Water aansluiting 5-65°C * (buitendiameter)	R ½"
Afvoer, pijp (Ø mm)	50
Afvoer (vloer) capaciteit (liters/seconde)	3
Toevoer waterdruk (kPa)	180
Water capaciteit, flow (liters/minuut)	18
Water capaciteit kap lift, druk (kPa)	180
Ruimtelijke warmtebelasting (totaal, voelbaar, latent) (kW)	2.3 / 1.7 / 0.6

* Indien het water kouder is dan 55°C wordt een 12 kW boiler aangeraden.

Afmetingen	
Afmeting B x D x H (mm)	600 x 657 x 1430/1875
Doorvoerhoogte (mm)	400
Afmeting B x D x H (mm)*	765 x 710 x 1560
Gewicht van machine in bedrijf (kg)	160
Gewicht (kg)*	115

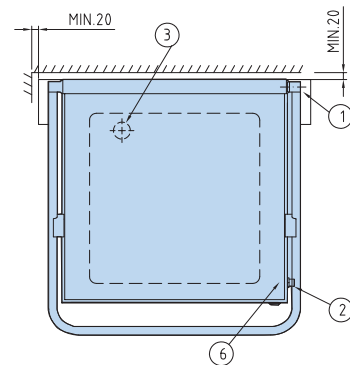
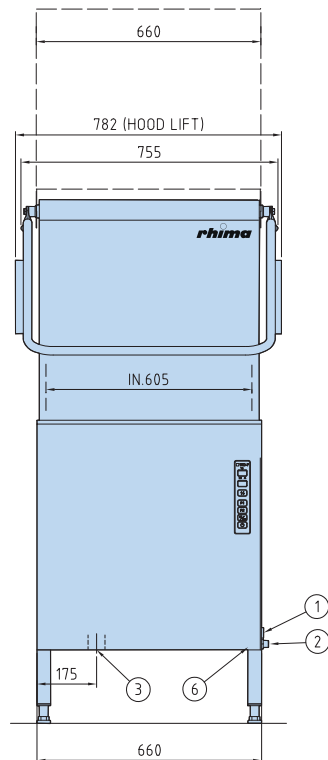
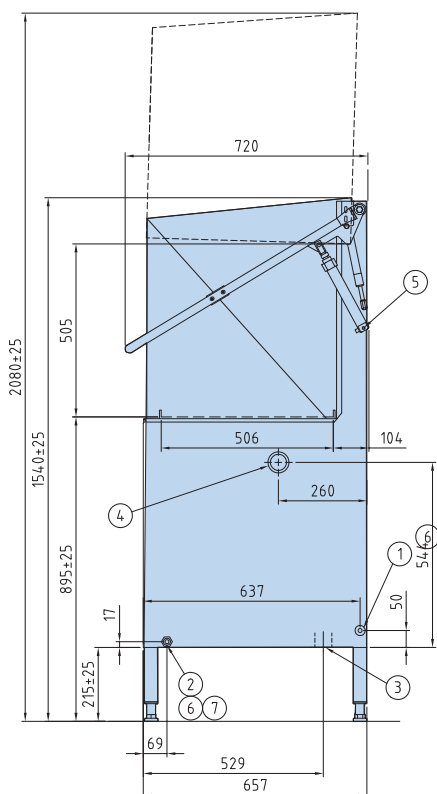
* Inclusief verpakkingsmateriaal

RHIMA DOORSCHUIFVAATWASMACHINE WD-7 GREEN PLUS

De RHIMA WD-7 GREEN Plus doorschuifvaatwasmachine is een volautomatische, gebruiksvriendelijke vaatwasmachine die is ontworpen voor intensief en veeleisend gebruik in horeca- en instellingskeukens. Door de ruimere binnenafmeting, de grotere doorvoerhoogte en de keuzehendel voor extra waskracht voor potten, pannen, bakplaten, GN-bakken en andere keukengeredschappen is de machine breed inzetbaar.

Bijzondere eigenschappen van de machine zijn:

- Extra binnenruimte voor keukenmaterialen (doorvoerhoogte 500 mm, binnenmaat 610mm)
- Geschikt voor korven 600 x 400mm
- Elektronische besturing
- Dubbelwandig en geïsoleerd
- Betrouwbaar, duurzaam en hygiënisch
- Zelfreinigingsprogramma
- Eenvoudige bediening en optimale ergonomie
- Keuzemogelijkheid standaard waskracht of extra waskracht
- Standaard voorzien van een breaktank en naspoeldrukverhogingspomp (Plus)
- Autostart, het wasprogramma start automatisch als de kap sluit
- Automatische kap (optioneel)
- Ingebouwde afvoerpomp (optioneel). Niet mogelijk i.c.m. PRM
- Energieterugwinnende wasemcondensunit (optioneel)
- Energieterugwinning via warmtewisselaar op het afvoerwater (optioneel).



1. Elektriciteitsaansluiting
2. Wateraansluiting R 1/2"
3. Afvoeraansluiting Ø 50 mm 3 l/sec
4. Doorvoer t.b.v. zeepdosering
5. Ontluchtingschroef voor automatische kap cilinder
6. Waterafvoer voor vaatwasmiddel
7. Alternatieve wateraansluiting van onder





Technische gegevens	
Waspomp (kW)	1,1
Boiler (kW)*	9/12/15
Zekering (amp)	3 x 16 A bij 9 kW boiler 3 x 25 A bij 12/15 kW boiler
Tankverwarming (kW)	1,8
Tankinhoud (liter)	50
Waterdichtheidsklasse (IP)	45
Aansluitwaarde	400V/10100W 400V/13100W

*12 en 15 kW boiler zijn optioneel

Capaciteit en werking	
Totale tijd / wasprogramma 1 (minuten)*	1,2
Totale tijd / wasprogramma 2 (minuten)*	1,7
Totale tijd / wasprogramma 3 (minuten)*	3,2
Maximal aantal korven per uur (aantal)	50
Naspoelwaterverbruik (liters)**	2,5 – 4
Energieverbruik (kW v/h aangesloten vermogen)	70 – 90%
Geluidsniveau*** (dB(A)) normale druk	62/60

* Fabrieksinstelling. De wastijd is instelbaar

** Het waterverbruik is afhankelijk van de locatie

*** Gemeten op 1 meter van de machine

Aansluiting water, afvoer en ventilatie	
Aanbevolen waterhardheid (°dH)	2-7
Water aansluiting 5-65°C * (buitendiameter)	R ½"
Afvoer, pijp (Ø mm)	50
Afvoer (vloer) capaciteit (liters/seconde)	3
Toevoer waterdruk (kPa)	180
Water capaciteit, flow (liters/ minuut)	18
Water capaciteit kap lift, druk (kPa)	300
Ruimtelijke warmtebelasting (totaal, voelbaar, latent) (kW)	2.3 / 1.7 / 0.6

* Indien het water kouder is dan 55°C wordt een 12 kW boiler aangeraden.

Afmetingen	
Afmeting B x D x H (mm)	660 x 657 x 1540/2080
Doorvoerhoogte (mm)	500
Afmeting B x D x H (mm)*	765 x 805 x 1650
Gewicht van machine in bedrijf (kg)	170
Gewicht (kg) *	125

* inclusief verpakkingsmateriaal