



RHIMA T-lijn voorladers

rhima
Professionele afwasapparatuur



RHIMA T-lijn:
De nieuwe
handige voorladers

MEER DAN EEN VAATWASMACHINE ALLEEN

Ruim vijftig jaar geleden verkocht RHIMA haar eerste vaatwasmachine in Nederland.

In Nederland, België, Duitsland en zelfs in Australië, Nieuw-Zeeland en Singapore draaien nu duizenden machines, waarvan meer dan 20.000 in Nederland. Van voorlader tot doorschuifmachine en van korventransportmachine tot geavanceerd vaatwassysteem.

RHIMA heeft het allemaal!

Voor elke locatie bieden wij de meest geschikte oplossing en dat is absoluut meer dan alleen een uitstekende machine. Wij optimaliseren de kwaliteit van uw vaatwasproces, waarbij wij onder meer kijken naar uw vaataanbod, logistiek, ergonomie, opslag en transport. Eigenlijk naar alles wat maar iets met de vaat te maken heeft. Wij leveren daarom niet alleen vaatwasmachines, maar ook alles wat uw vaatwasproces kan vergemakkelijken of verbeteren zoals waterontharders, omgekeerde osmose-installaties, trolleys, debrasseerstations, stapelaars, vaatkorven en vaatwasmiddel. En alles is uit voorraad leverbaar vanuit ons magazijn in Soest.

Goede service is wat ons betreft geen maatstaf maar een voorwaarde. U mag dat verwachten als u investeert in nieuwe vaatwasapparatuur van ons. Met RHIMA haalt u naast kwalitatief hoogstaande en duurzame machines ook betrouwbare service in huis. Onze getrainde service-monteurs staan altijd voor u klaar in geval van een storing of onderhoud.

Maak kennis met onze T-lijn

De nieuwe RHIMA T-lijn voorladers zijn allen voorzien van een nieuw hoogwaardig kunststof bedieningspaneel met Soft Touch toetsen en een overzichtelijk digitaal display met duidelijke indicatorlampjes. Hiermee hebben gebruikers een eenvoudige en elegante oplossing voor het bedienen van onze professionele afwasapparatuur.

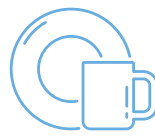


LEGENDA

Glaswerk



Normale vaat



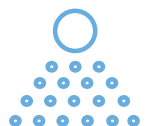
Pannenas



Doorvoerhoogte
in millimeters



Aantal
wasprogramma's



RHIMA T-LIJN VOORLADERS: RUIME KEUZE, ALTIJD EEN PERFECT WASRESULTAAT

Met een grote verscheidenheid aan voorladers uit de T-lijn heeft RHIMA altijd een geschikte vaatwasmachine voor uw specifieke situatie. U heeft de keuze uit een divers aanbod machines die zich van elkaar onderscheiden in onder andere aantal wasprogramma's, isolatie, doorvoerbreedte en -hoogte, waskracht en nog veel meer. Welke keuze u ook maakt, u kunt ervanuit gaan dat al onze modellen altijd een perfect wasresultaat leveren.

Robuust materiaal

Al onze voorladers zijn vervaardigd uit duurzaam AISI 304-18/10 chroomnikkel roestvrijstaal en daarmee zeer robuust. Daarnaast zijn de meeste machines voorzien van roestvrijstalen wasarmen. Machines uitgerust met thermochrone besturing spoelen de vaat gegarandeerd na met naspelwater met een temperatuur van minimaal 85 °C, in overeenstemming met de HACCP-eisen.

Compacte afmeting

Door de compacte afmetingen kunnen de RHIMA T-lijn voorladers zowel onder een aanrecht/werkblad/bar als vrijstaand geplaatst worden. Voor een verbeterde ergonomie leveren wij een roestvrijstalen verhogingsbokje, die handig plaats biedt aan bijvoorbeeld vaatwaskorven of zeepvoorraad (eventueel achter slot).

Alle voorladers zijn vervaardigd uit AISI 304-18/10 chroomnikkel roestvrijstaal.



Alle RHIMA voorladers beschikken standaard over een ingebouwde afvoerpomp.

DR 40T(S)



DR 50T(S)

Optioneel: een roestvrijstalen verhogingsbokje.

Het soft-touch panel is goed zichtbaar en eenvoudig te bedienen (ook met natte handen).



De intelligente soft start waspomp zorgt voor een rustige opstart van het wasproces.

Compleet met...

Alle RHIMA voorladers worden compleet en gebruiksklaar geleverd; ze zijn standaard voorzien van een ingebouwde zeepdoseerpomp en afvoerpomp en kunnen dus op iedere plek in de spoelkeuken of bar worden geïnstalleerd. De voorladers zijn ook leverbaar met ingebouwde waterontharder. Die modellen voeren wij onder de TS uitvoering.

Soft touch panel

Op het soft touch panel met LED-display is alle relevante informatie in één oogopslag zichtbaar. Daarnaast is het eenvoudig te bedienen (ook met natte handen) en gemakkelijk te reinigen.

Energiebesparende boiler

Wanneer de machine aan staat maar even niet wordt gebruikt, zakt de temperatuur in de boiler terug naar circa 72 °C i.p.v. 85 °C. Zodra er weer wordt gewassen stijgt de temperatuur weer naar de vereiste 85 °C.

24 maanden garantie

Omdat wij veel vertrouwen hebben in de hoogwaardige kwaliteit van onze producten, verlenen wij 24 maanden garantie!



De DR51T Hygiëne+, DR 52T en DR 53T PLUS zijn uitgerust met een energiebesparende boiler.

DR 52T(S)

DR 40T(S)

De DR 40T is het kleinste model uit onze T-lijn met als enige een maatvoering van 400 x 400 mm voor de vaatwaskorven. De overige machines zijn geschikt voor 500 x 500 mm vaatwaskorven. De kracht van deze machine is het snel en grondig reinigen van glaswerk, maar ook kop en schotels worden streeploos schoon. De DR 40T is klein van stuk, dubbelwandig en daarmee zeer stil. De machine is daarom goed onder een werkblad te plaatsen.

Belangrijkste eigenschappen:

- 400 x 400 mm korven
- zelfreinigingsprogramma
- soft start waspomp
- volledig dubbelwandig en dus stil en energiezuinig
- inclusief ingebouwde vaatwasmiddel doseerapparaat
- inclusief ingebouwde naspoelmiddel doseerapparaat
- inclusief ingebouwde afvoerpomp
- 230V aansluiting
- optioneel, ingebouwde waterontharder (DR 40TS) voor bescherming tegen kalkaanslag en langere levensduur

Wordt standaard geleverd met:

- 1 kunststof universeelkorf, 400 x 400 mm
- 1 open glazenkorf (glazen staan schuin), 400 x 400 mm
- 1 schotelinzetrek
- 1 kunststof bestekbeker



305

4 (60, 90, 120 en 180 seconden)

**DR 50T(S)**

De DR 50T(S) is de ideale voorlader voor cafés, bars en pubs met een capaciteit van ongeveer 20 korven per uur bij 400V (8 korven bij 230V). Doordat de korvengeleiders in de binnenzijde gestanst en rond afgewerkt zijn, is er geen risico dat de geleiders afbreken. Daarnaast is de binnenzijde daardoor eenvoudig te reinigen. De diepgetrokken en schuin aflopende tank zorgt voor een perfecte waterafvoer. De machine is daarnaast uitgerust met kunststof wasarmen en sproei-ers, die eenvoudig te verwijderen zijn voor de dagelijkse reiniging. Al met al is de DR 50 T(S) een zeer complete en kostenefficiënte machine.

Belangrijkste eigenschappen:

- dubbelwandige deur
- zelfreinigingsprogramma
- soft start waspomp
- krachtige waspomp van 650 watt
- inclusief ingebouwde vaatwasmiddel doseerapparaat
- inclusief ingebouwde naspoelmiddel doseerapparaat
- inclusief ingebouwde afvoerpomp
- verkrijgbaar in 230V of 400V aansluiting
- optioneel, ingebouwde waterontharder (DR 50TS) voor bescherming tegen kalkaanslag en langere levensduur

Wordt standaard geleverd met:

- 1 kunststof bordenkorf, 500 x 500 mm
- 1 kunststof universeelkorf, 500 x 500 mm
- 1 kunststof bestekbeker



345

4 (60, 90, 120 en 180 seconden)

DR 51T(S)

Door de volledig dubbelwandige behuizing en geïsoleerde deur straalt de DR 51T(S) weinig warmte uit en is de machine bijzonder stil en energiezuinig. Dat maakt de machine ideaal voor plaatsing onder een bar. Doordat de korfgeleiders zijn diepgetrokken in de zijwand en de wastank schuin afloopt en afgeronde hoeken heeft, is de binnenzijde eenvoudig schoon te maken.

Belangrijkste eigenschappen:

- volledig dubbelwandig en dus stil en energiezuinig
- zelfreinigingsprogramma
- soft start waspomp
- krachtige waspomp van 650 watt
- inclusief ingebouwde vaatwasmiddel doseerapparaat
- inclusief ingebouwde naspoelmiddel doseerapparaat
- inclusief ingebouwde afvoerpomp
- verkrijgbaar in 230V of 400V aansluiting
- optioneel, ingebouwde drukverhogingspomp en breaktank (niet in combinatie met waterontharder)
- optioneel, ingebouwde waterontharder (DR 51TS) voor bescherming tegen kalkaanslag en langere levensduur!

Wordt standaard geleverd met:

- 1 kunststof bordenkorf, 500 x 500 mm
- 1 kunststof universeelkorf, 500 x 500 mm
- 1 kunststof bestekbeker



DR 51T(S) Hygiëne+

Deze speciale uitvoering van de DR 51T(S) biedt een wasprogramma met een extra lange wascyclus van 630 seconden. Dit wasprogramma is ideaal voor die organisaties die extra hygiënisch schoon vaatwerk vereisen, zoals zorginstellingen en ziekenhuizen. Uiteraard biedt de machine daarnaast ook nog de 'normale' wasprogramma's van 60, 90 en 180 seconden.

Extra eigenschappen naast de belangrijkste eigenschappen van de hiernaast afgebeeld DR 51T(S):

- speciaal hygiëne wasprogramma
- energiebesparende boiler
- thermisch geïsoleerde boiler
- optioneel, ingebouwde waterontharder (DR 51TS Hygiëne+) voor bescherming tegen kalkaanslag en langere levensduur!

Wordt standaard geleverd met:

- 1 kunststof bordenkorf, 500 x 500 mm
- 1 kunststof universeelkorf, 500 x 500 mm
- 1 kunststof bestekbeker



DR 52T(S)

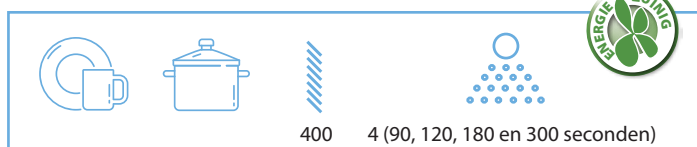
Deze voorlader is met haar grote doorvoerhoogte zeer geschikt voor het reinigen van grote borden (bv pizza- of pannenkoekenborden) en keukenmaterialen, zoals dienbladen, kratten, gastronormbakken en plateaus (van 600 x 400 mm). Daarnaast is de machine uitermate geschikt voor servies en glaswerk. Dankzij de soft start waspomp bent u verzekerd van een rustige opstart van het wasproces.

**Belangrijkste eigenschappen:**

- zeer ruim
- volledig dubbelwandig
- zelfreinigingsprogramma
- soft start waspomp
- energiebesparende boiler
- programmeerbare startfunctie bij het sluiten van de deur
- thermisch geïsoleerde boiler
- inclusief ingebouwde vaatwasmiddel doseerapparaat
- inclusief ingebouwde naspoelmiddel doseerapparaat
- inclusief ingebouwde afvoerpomp
- verkrijgbaar in 400V of 3x 230V aansluiting
- optioneel, ingebouwde drukverhogingspomp en breaktank (niet in combinatie met waterontharder)
- optioneel, ingebouwde waterontharder (DR 52TS) voor bescherming tegen kalkaanslag en langere levensduur!

Wordt standaard geleverd met:

- 1 rvs gereedschapshouder
- 1 kunststof universeelkorf, 500 x 500 mm
- 1 plateau-inzet



DR 53T PLUS

De RHIMA bedrijfs vaatwasmachine DR 53T PLUS is specifiek ontworpen om grote pannenkoekenborden, pizzaborden, gastronom dienbladen, bake-off plateaus (400 x 600 mm) en keukenmaterialen e.d. af te wassen. Deze voorlader heeft, met een waspomp van 1.120 watt, de waskracht van een doorschuifvaatwasser. Ook de binnenruimte doet vermoeden dat het om een doorschuifvaatwasser gaat. Toch oogt de DR 53T PLUS zeer compact.

De machine is verhoogt en daarom geschikt voor het uit- en inruimen op een ergonomische wijze. Deze machine is standaard uitgevoerd met afvoerpomp, naspoelmiddel - en wasmiddeldoseerunit, break-tank en naspoeldrukverhogingspomp. Compleet, compact en toch krachtig. Dat kenmerkt de DR 53T PLUS.

Wordt standaard geleverd met:

- 1 kunststof bordenkorf, 500 x 500 mm
- 1 kunststof universeelkorf, 500 x 500 mm
- 1 kunststof bestekbeker

Belangrijkste eigenschappen:

- volledig dubbelwandig
- zelfreinigingsprogramma
- soft start waspomp
- energiebesparende boiler
- programmeerbare startfunctie bij het sluiten van de deur
- thermisch geïsoleerde boiler
- inclusief ingebouwde vaatwasmiddel doseerapparaat
- inclusief ingebouwde naspoelmiddel doseerapparaat
- inclusief ingebouwde afvoerpomp
- inclusief breaktank en naspoeldrukverhogingspomp
- 400V aansluiting

Of wordt standaard geleverd met:

- 1 rvs basiskorf, 500 x 610 mm
- 1 plateau-inzet
- 1 gereedschapsmand



RHIMA PRO WASH ASSORTIMENT

Het eindresultaat van uw RHIMA voorlader wordt niet alleen bepaald door de kwaliteit van de vaatwasinstallatie, maar ook door de waterkwaliteit en de gebruikte vaatwasmiddelen. Met ons RHIMA Pro Wash assortiment bieden wij een uitgebreide keuze aan was- en naspoelmiddelen. Onze deskundige specialisten adviseren u graag welk vaatwasmiddel- en naspoelmiddel voor uw type vaat het beste is. Zo heeft u altijd het juiste advies en de optimale afstelling tussen machine en de vaatwasmiddelen. Daarnaast heeft u slechts één aanspreekpunt voor het was- en eindresultaat van uw afwasinstallatie. One stop shopping dus!

Veiligheid en het milieu

RHIMA Pro Wash vaatwasmiddelen worden verpakt in bag-in-box verpakkingen met een veiligheidskoppeling. De bag-in-box geeft in de afvalstroom een minimale belasting; de binnenverpakking en kartonnen buitenverpakking worden gescheiden afgevoerd. Het aansluiten van de verpakking gaat met een veiligheidskoppeling. Hierdoor is het uitgesloten dat, bij normaal gebruik, de eindgebruiker met het product in aanraking komt. Veiligheid voor de gebruiker staat immers voorop!

De Pro Wash vaatwasmiddelen zijn economisch in gebruik en voldoen aan de strengste milieueisen. Zo is op ons assortiment RHIMA Pro Wash vaatwasmiddelen het Nordic Swan Ecolabel van toepassing.

Dit keurmerk is vergelijkbaar met het Nederlandse Milieukeur en illustreert dat onze producten worden getoetst aan de strengste milieueisen.



Voor onze voorladers adviseren wij de volgende vaatwas- en naspoelmiddelen:

VAATWASMIDDEL	
Pro Wash Powder	Sterk alkalisch chloorhoudend vaatwasmiddel in poedervorm (10 kg)
Pro Wash Powder Plus	Sterk alkalisch chloorhoudend vaatwasmiddel in poedervorm (150 sachets à 30 gr)
Pro Wash Liquid	Sterk alkalisch chloorhoudend vloeibaar vaatwasmiddel (10 liter)
Pro Wash Dual*	Alkalisch vloeibaar vaatwasmiddel met ingebouwd naspoelmiddel (10 liter)
NASPOELMIDDEL	
Pro Wash Rinse*	Neutraal naspoelmiddel (5 of 10 liter)
Pro Wash Rinse extra*	Zuur naspoelmiddel (medium – hard water, 10 liter)

* Nordic Swan Ecolabel gecertificeerd





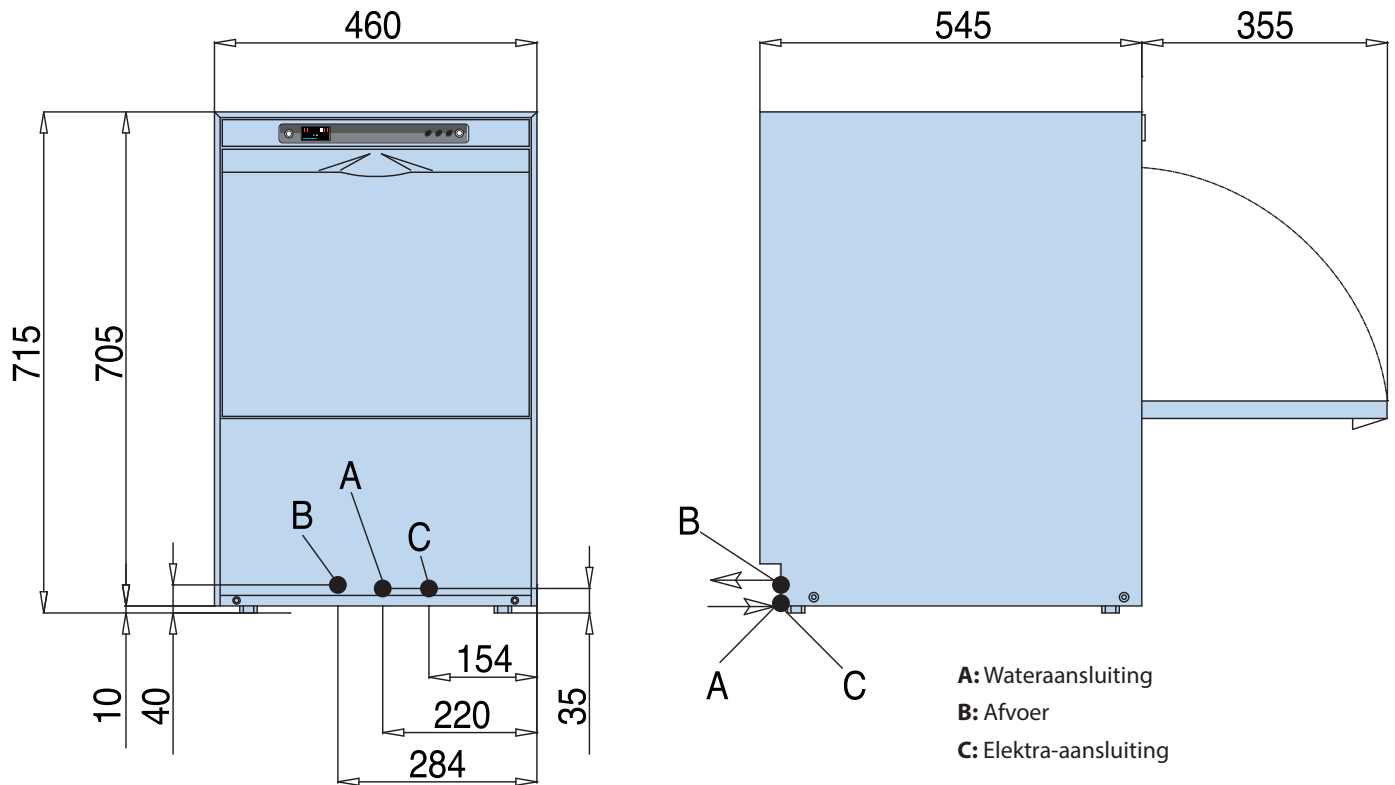
TECHNISCHE GEGEVENS

	DR 40T(S)	DR 50T(S)	DR 51T(S)	DR 51T(S) HYGIENE+	DR 52T(S)	DR 53T PLUS
Afmetingen (B x D x H mm)	460 x 545 x 715	590 x 600 x 850	595 x 610 x 845	600 x 610 x 850	600 x 680 x 850	600 x 700 x 1380
Waspomp (kW)	0,4	0,65	0,65	0,65	0,65	1,12
Tankverwarming (kW)	1,25	2,7	2,7	2,7	2,7	2,7
Gewicht machine (kg)	38	56,5	61	63,5	67,5	87
Aansluitwaarde	230V/3200W	230V/3650W 400V/5150W	230V/3650W 400V/5150W	400V/5150W	400V/6650W	400V/10120W
Korven per uur (aantal)**	20-60	20-60	20-60	20-60	20-53	12-60
Naspoelwatergebruik (liters)	1,8	2,3	2,3	2,3	2,3	2,6
Max. glashoogte (mm)	305	320	310	325	-	440
Max. hoogte borden (mm)	295	345	325	340	400	450
Korfafmeting (mm)	400x400	500x500	500x500	500x500	500x500	500x500
Wastankinhoud (liters)	15,5	27	27	16,5	16,5	25
Dubbel vuilfilter	nee	Optioneel*	Optioneel*	ja	nee	ja
Dubbelwandig	ja	de deur	ja	ja	ja	ja
Ingebouwde waterontharder	Optioneel*	Optioneel*	Optioneel*	Optioneel*	Optioneel*	nee
Zelfreinigingsprogramma	ja	ja	ja	ja	ja	ja
Soft start waspomp	ja	ja	ja	ja	ja	ja
Wasmiddeldoseerunit	ja	ja	ja	ja	ja	ja
Naspoelmiddeldoseerapparaat	ja	ja	ja	ja	ja	ja
Ingebouwde afvoerpomp	ja	ja	ja	ja	ja	ja
Chronothermische besturing	ja	ja	ja	ja	ja	ja
Wasprogramma's	4	4	4	4	4	4
Ingebouwde drukverhogingspomp	nee	nee	Optioneel*	Optioneel*	Optioneel*	ja
Breaktank	nee	nee	Optioneel*	Optioneel*	Optioneel*	ja

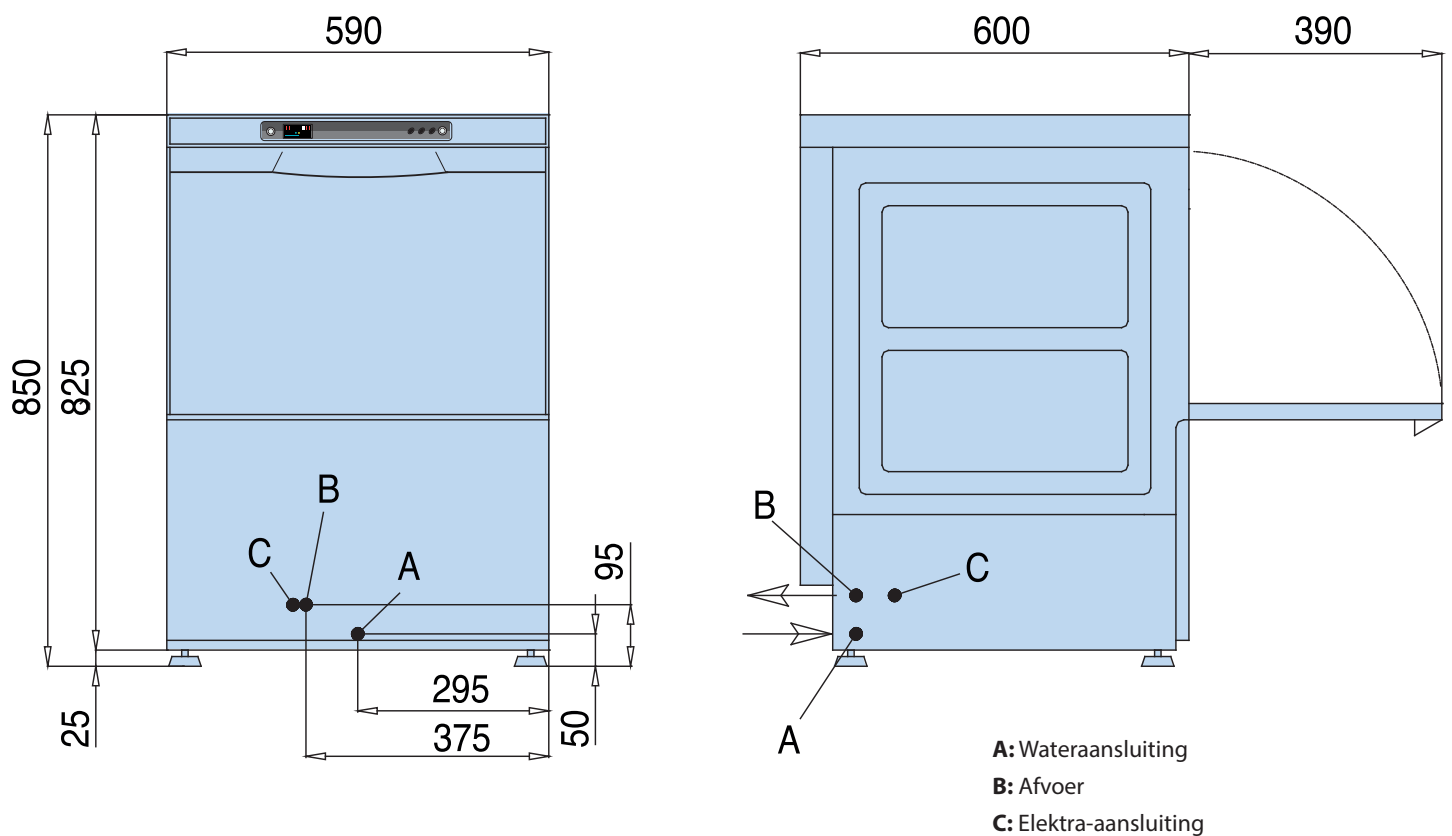
* Tegen meerprijs leverbaar

** Afhankelijk van het gekozen programma en de watertoevoertemperatuur

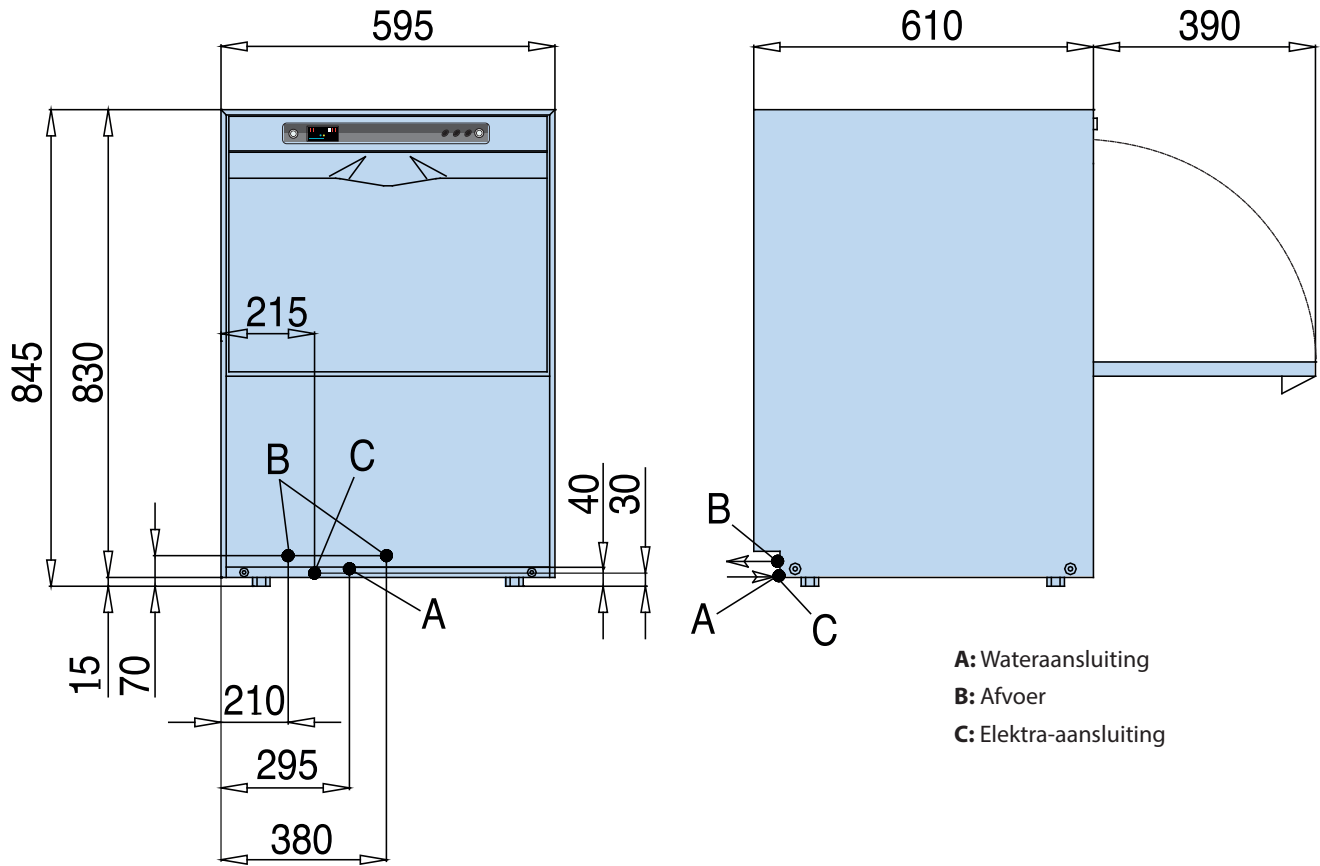
TECHNISCHE TEKENING DR 40T(S)



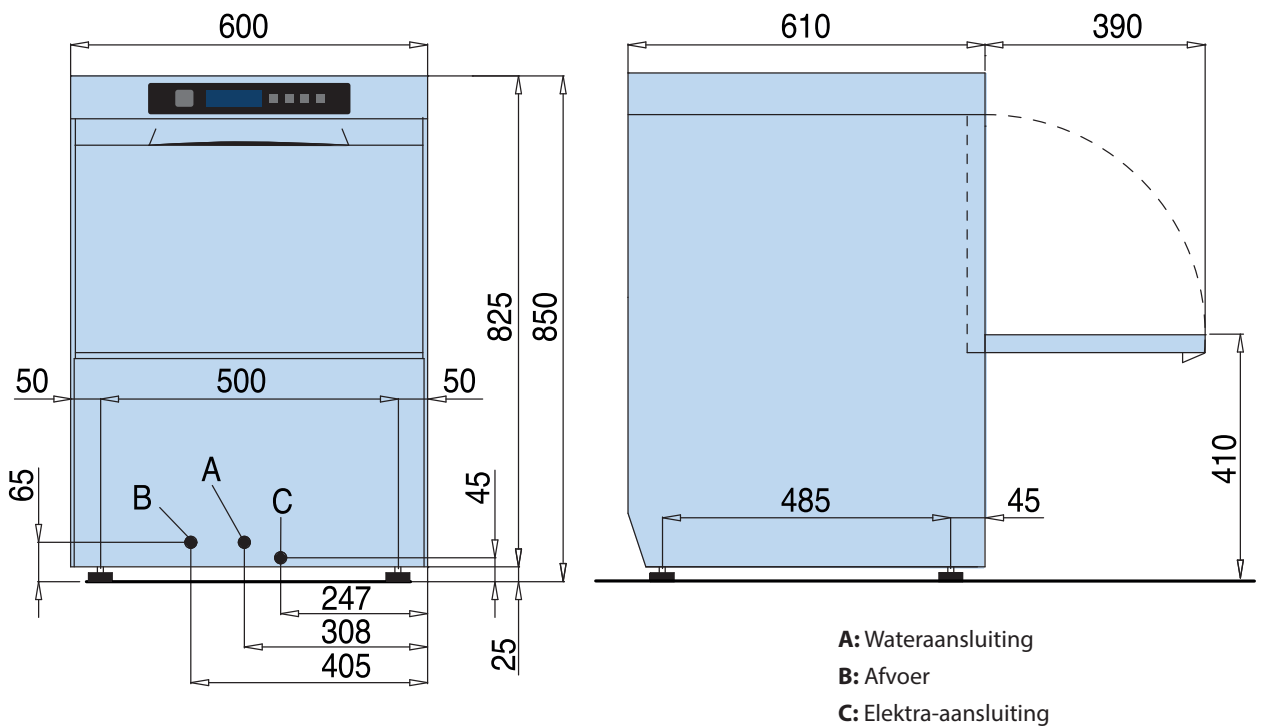
TECHNISCHE TEKENING DR 50T(S)



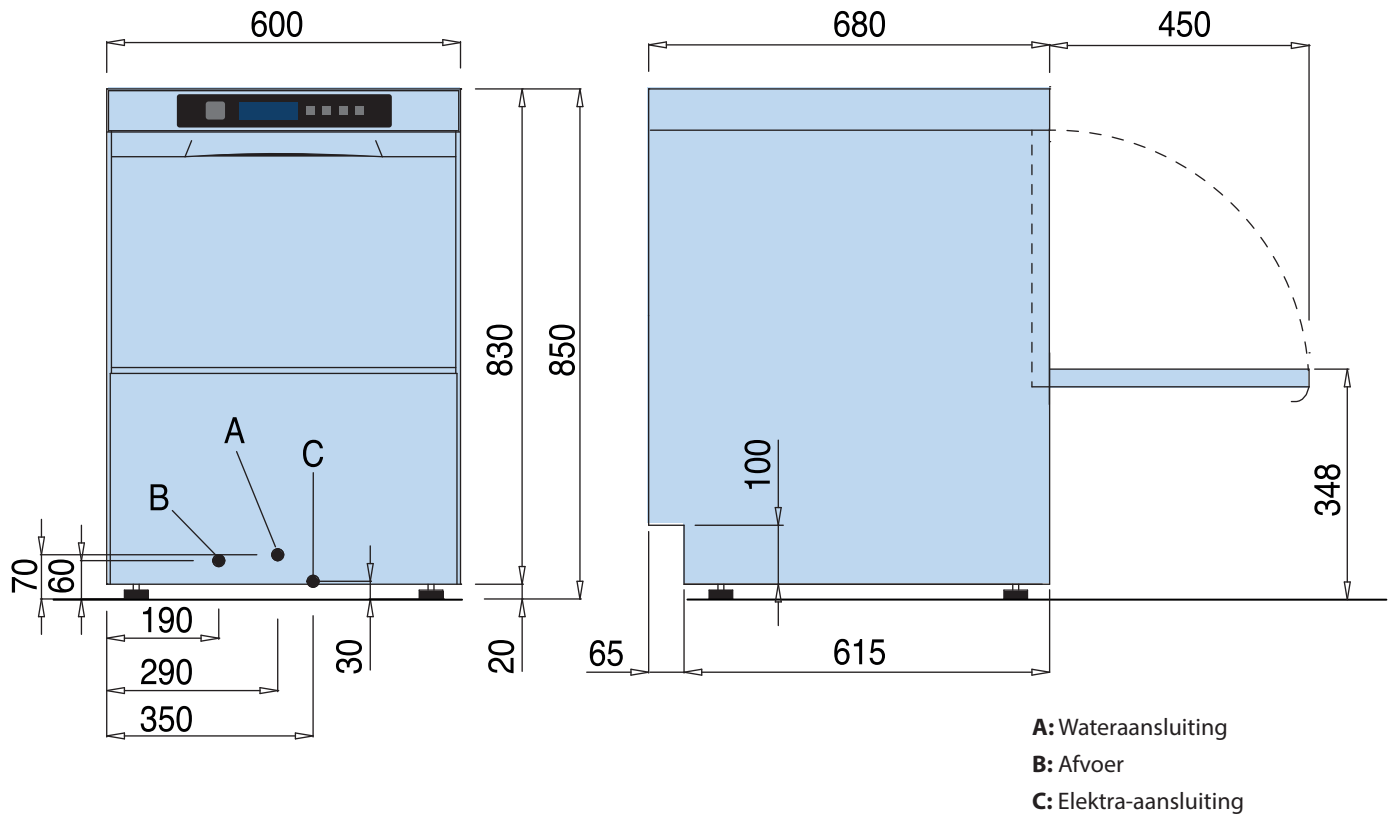
TECHNISCHE TEKENING DR 51T(S)



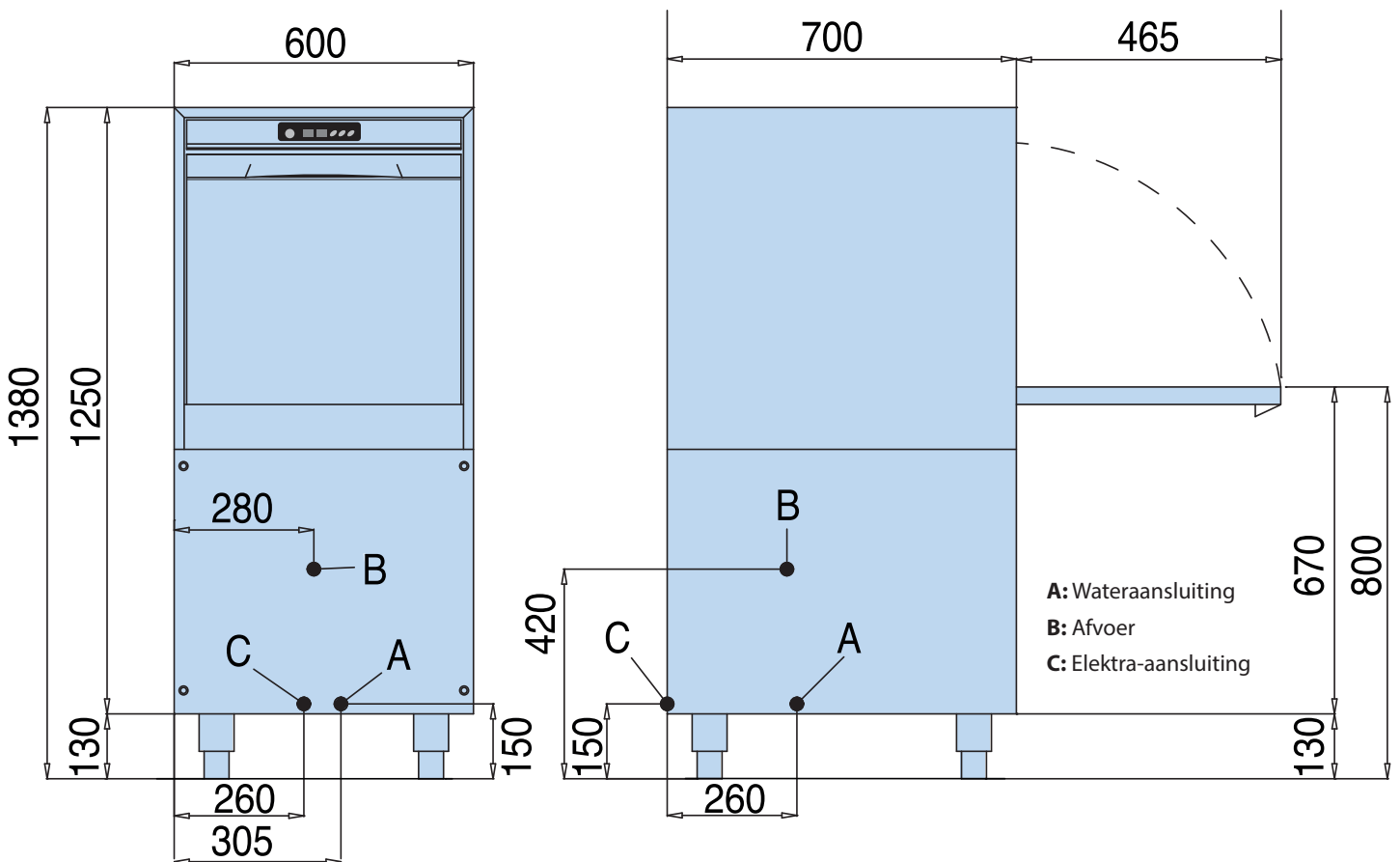
TECHNISCHE TEKENING DR 51T(S) HYGIËNE+



TECHNISCHE TEKENING DR 52T(S)



TECHNISCHE TEKENING DR 53T PLUS





rhima
Professionele afwasapparatuur

RHIMA Nederland BV • Energieweg 4-8, 3762 ET SOEST • Postbus 17, 3760 AA SOEST
T +31 (0)35 609 81 81 • F +31 (0)35 609 81 80 • E info@rhima.com • www.rhima.com

RHIMA België BVBA • Gontrode Heirweg 296 / 001, 9090 MERELBEKE – MELLE
T +32 (0)9 230 27 75 • F +32 (0)9 230 45 13 • E info@rhima.com • www.rhima.com