



HOSHIZAKI

ACR-130DG-LR-RRC-L2

Gekoelde werkbank, 2 secties



PRODUCT SERIE: ADVANCE
ARTIKELNUMMER: 889000842

Hoshizaki Advance ACR-130DG-LR-RRC-L2 is een 2-sectie 1/1 GN gekoelde koelwerkbank met twee deuren en een vlak werkblad.

Het heeft een netto bruikbaar volume van 171 ltr. De hoogte exclusief poten is 700 mm, poten = H 135/200 mm (L2). Het rooster is gastronorm 325 mm.

- Ventilatorondersteunde koeling
- Automatische ontdooiing met herverdamping van dooiwater
- zwaar belastbare koelkast en compressorcompartimentconstructie
- Klimaatklasse 5 koelsysteem dat geschikt is voor omgevingstemperaturen tot +40°C
- Buiten- en binnenkant van roestvrij staal
- Een compacte uitschuifbare koelunit voor onderhoud en service
- Verwijderbaar condensorfilter voor reiniging of vervanging
- Omkeerbare deuren
- Anti-kantelplanken
- Verwijderbare magnetische deurrubbers met drievoudig isolatiegebied
- Panvormige binnenbodem met afgeronde hoeken om vloeistoffen op te vangen
- IP 21 waterbescherming
- Bijpassende designidentiteit als de Hoshizaki Advance-kasten



1 / 1 GN

TOEBEHOREN INBEGREPEN

2 grijze roosters in elke deursectie

TOEBEHOREN OPTIONEEL

- Set poten voor 830-880 mm met blad (L1)
- Set van 4 wielen voor 850 mm met blad (C1)
- Set van 4 wielen voor 900 mm met blad (C2)
- Uitbreidingsset voor wielen
- Vlak werkblad met 100 mm opstaande spatwand
- Ladegedeelte met 2 x 1/2 laden
- Ladegedeelte met 3 x 1/3 laden *
- Plankdrager - Links
- Plankdrager - Rechts
- RVS rooster
- Grijs rooster

* 3 lade sectie is niet beschikbaar naast de compressorbehuizing

GARANTIE

5 jaar

UITWENDIG

RvS

INWENDIG

RvS

Koelmiddel: R290 / Koelmiddel (kg): 0,055 / CO2 Equivalent (kg): 0,165

CERTIFICERINGEN



| Energie verbruik (kWh/Jaar) | Energie Efficiëntieklasse | Standaard energie Efficiëntieklasse | Energie Efficiëntie Index EEI |
|-----------------------------|---------------------------|-------------------------------------|-------------------------------|
| 905 | C | ISO 22041-2019 | 40,63 |

Hoshizaki Benelux
Twentepoort West 62
7609 RD Almelo
Nederland

T. (0)85 0188370
info@hoshizaki.nl
www.hoshizaki.nl
www.hoshizaki-europe.com

woensdag, 5 maart 2025, 08:29



HOSHIZAKI

ACR-130DG-LR-RRC-L2

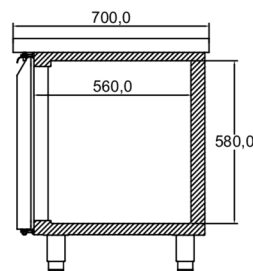
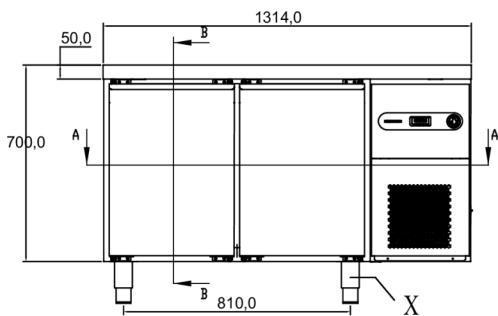
TECHNISCHE SPECIFICATIES

| Temperatuurbereik | GN – Afmetingen rooster | Inhoud, bruto (liter) | Netto bruikbaar volume (liter) | Aansluiting | Aansluitwaarde (Watt) | Koelcapaciteit bij -10°C (Watt) | Klimaatklasse | Geluidsniveau dB(A) |
|-------------------|-------------------------|-----------------------|--------------------------------|-------------|-----------------------|---------------------------------|---------------|---------------------|
| -2/+8°C | 1/1 GN diep | 300 | 171 | 230V, 50 Hz | 160 | 367 | 5 | 51 |

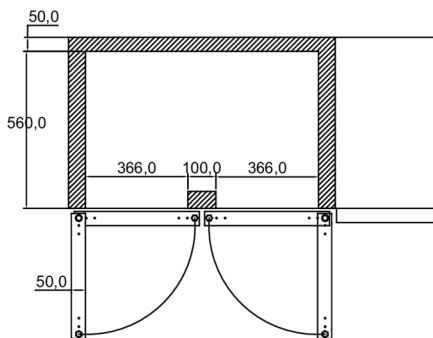
VERZEND SPECIFICATIES

| Afmetingen B x D x H (mm) | Netto gewicht (kg) | Afmetingen in verpakking L x B x H (mm) | Gewicht, verpakt (kg) | Volume verpakt (m3) |
|---------------------------|--------------------|---|-----------------------|---------------------|
| 1314 x 700 x 835-900 | 95 | 1364 x 760 x 1200 | 110 | 1,16 |

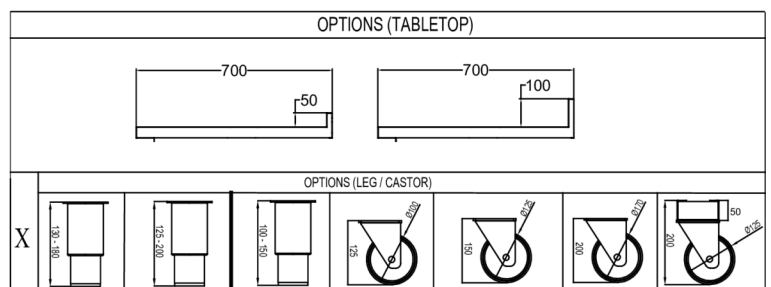
Vrijwaring: Alles is in het werk gesteld om ervoor te zorgen dat de informatie in dit specificatieblad correct is op het moment van publicatie. Hoshizaki Europe BV aanvaardt geen verantwoordelijkheid of aansprakelijkheid voor typografische fouten of weglatingen of voor een verkeerde interpretatie van de informatie in de publicatie en behoudt zich het recht voor om zonder kennisgeving te wijzigen.



SECTION B-B



SECTION A-A



Hoshizaki Belgium
Hoshizaki Danmark
Hoshizaki Deutschland
Hoshizaki France
Hoshizaki Iberia
Hoshizaki Italia
Hoshizaki Middle East

info@hoshizaki.be
info@hoshizaki.dk
vertrieb@hoshizaki.de
info@hoshizaki.fr
info@hoshizaki.es
commerciale@hoshizaki.it
sales.ex@hoshizaki-europe.com

Hoshizaki Netherlands info@hoshizaki.nl
Hoshizaki Norge salg@hoshizaki.no
Hoshizaki Sverige orderSE@hoshizaki.dk
Hoshizaki UK uksales@hoshizaki.uk
Exportlanden sales.ex@hoshizaki-europe.com
Andere landen sales.ex@hoshizaki-europe.com

www.hoshizaki.nl