



HOSHIZAKI

ACR-225DG-LLRR-RRC-L2

Gekoelde werkbank, 4 secties



PRODUCT SERIE: ADVANCE
ARTIKELNUMMER: 889040842

Hoshizaki Advance ACR-225DG-LLRR-RRC-L2 is een 4-sectie 1/1 GN gekoelde koelwerkbank met vier deuren en een vlak werkblad.

Het heeft een netto bruikbaar volume van 343 ltr. De hoogte exclusief poten is 700 mm, poten = H 135/200 mm (L2). Het rooster is gastronorm 325 mm.

- Ventilatorondersteunde koeling
- Automatische ontthooiing met herverdamping van dooiwater
- zwaar belastbare koelkast en compressorcompartimentconstructie
- Klimaatklasse 5 koelsysteem dat geschikt is voor omgevingstemperaturen tot +40°C
- Buiten- en binnenkant van roestvrij staal
- Een compacte uitschuifbare koelunit voor onderhoud en service
- Verwijderbaar condensorfilter voor reiniging of vervanging
- Omkeerbare deuren
- Anti-kantelplanken
- Verwijderbare magnetische deurrubbers met drievoudig isolatiegebied
- Panvormige binnenbodem met afgeronde hoeken om vloeistoffen op te vangen
- IP 21 waterbescherming
- Bijpassende designidentiteit als de Hoshizaki Advance-kasten



1 / 1 GN

TOEBEHOREN INBEGREPEN

2 grijze roosters in elke deursectie

TOEBEHOREN OPTIONEEL

- Set poten voor 830-880 mm met blad (L1)
- Set van 4 wielen voor 850 mm met blad (C1)
- Set van 4 wielen voor 900 mm met blad (C2)
- Uitbreidingsset voor wielen
- Vlak werkblad met 100 mm opstaande spatwand
- Ladegedeelte met 2 x 1/2 laden
- Ladegedeelte met 3 x 1/3 laden *
- Plankdrager - Links
- Plankdrager - Rechts
- RVS rooster
- Grijs rooster

* 3 lade sectie is niet beschikbaar naast de compressorbehuizing

GARANTIE

5 jaar

UITWENDIG

RvS

INWENDIG

RvS

Koelmiddel: R290 / Koelmiddel (kg): 0,095 / CO2 Equivalent (kg): 0,285

CERTIFICERINGEN



Energie verbruik (kWh/Jaar)	Energie Efficiëntieklasse	Standaard energie Efficiëntieklasse	Energie Efficiëntie Index EEI
1.161	C	ISO 22041-2019	43,54



HOSHIZAKI

ACR-225DG-LLRR-RRC-L2

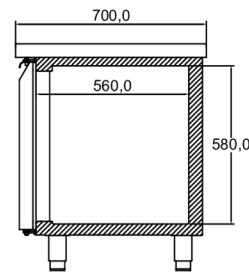
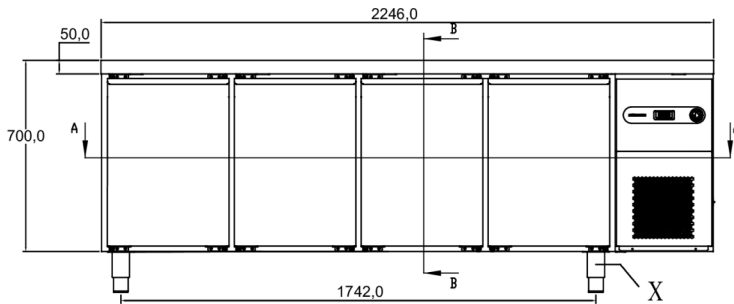
TECHNISCHE SPECIFICATIES

Temperatuurbereik	GN – Afmetingen rooster	Inhoud, bruto (liter)	Netto bruikbaar volume (liter)	Aansluiting	Aansluitwaarde (Watt)	Koelcapaciteit bij -10°C (Watt)	Klimaatklasse	Geluidsniveau dB(A)
-2/+8°C	1/1 GN diep	625	343	230V, 50 Hz	240	546	5	53

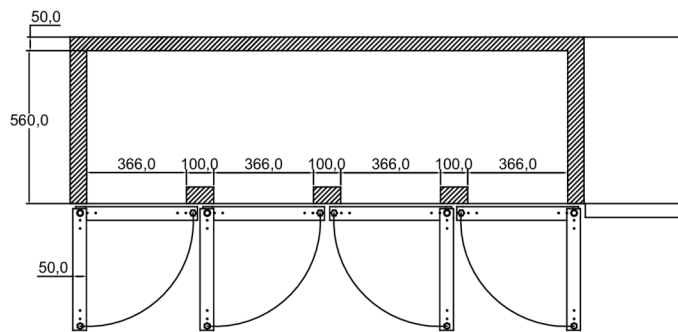
VERZEND SPECIFICATIES

Afmetingen B x D x H (mm)	Netto gewicht (kg)	Afmetingen in verpakking L x B x H (mm)	Gewicht, verpakt (kg)	Volume verpakt (m3)
2246 x 700 x 835-900	159	2295 x 760 x 1120	182	1,95

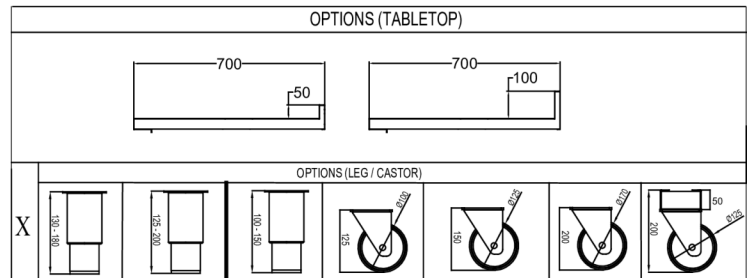
Vrijwaring: Alles is in het werk gesteld om ervoor te zorgen dat de informatie in dit specificatieblad correct is op het moment van publicatie. Hoshizaki Europe BV aanvaardt geen verantwoordelijkheid of aansprakelijkheid voor typografische fouten of weglatingen of voor een verkeerde interpretatie van de informatie in de publicatie en behoudt zich het recht voor om zonder kennisgeving te wijzigen.



SECTION B-B



SECTION A-A



Hoshizaki Belgium
 Hoshizaki Danmark
 Hoshizaki Deutschland
 Hoshizaki France
 Hoshizaki Iberia
 Hoshizaki Italia
 Hoshizaki Middle East

info@hoshizaki.be
info@hoshizaki.dk
vertrieb@hoshizaki.de
info@hoshizaki.fr
info@hoshizaki.es
commerciale@hoshizaki.it
sales.ex@hoshizaki-europe.com

Hoshizaki Netherlands info@hoshizaki.nl
 Hoshizaki Norge salg@hoshizaki.no
 Hoshizaki Sverige orderSE@hoshizaki.dk
 Hoshizaki UK uksales@hoshizaki.uk
 Exportlanden sales.ex@hoshizaki-europe.com
 Andere landen sales.ex@hoshizaki-europe.com

www.hoshizaki.nl